



4 x NBIN1001W + 3 x NBIN1500W

ОЗНАЙОМТЕСЯ З ПОВНОЮ ПРОПОЗИЦІЄЮ BIN:

ЗЕРНОВІ СИЛОСИ З ПЛОСКИМ ДНОМ

ЗЕРНОВІ СИЛОСИ З КОНУСНИМ ДНОМ

ОБЛАДНАННЯ ДЛЯ ТРАНСПОРТУВАННЯ
ЗЕРНА

КОРМОВІ СИЛОСИ ТА
ОБЛАДНАННЯ КОРМОЦЕХІВ

СІЛЬСЬКОГОСПОДАРСЬКІ НАВІСИ

РЕТЕНЦІЙНІ РЕЗЕРВУАРИ



BIN Sp. z o.o.
ul. Narutowicza 12
87-700 Aleksandrów Kujawski
Польща

+48 54 282 88 05
export@bin.agro.pl
www.bin.agro.pl



ДИЛЕР У ВАШОМУ РЕГІОНІ

ПОВНИЙ ПЕРЕЛІК ДИСТРИБ'ЮТОРІВ ДОСТУПНИЙ НА САЙТІ:

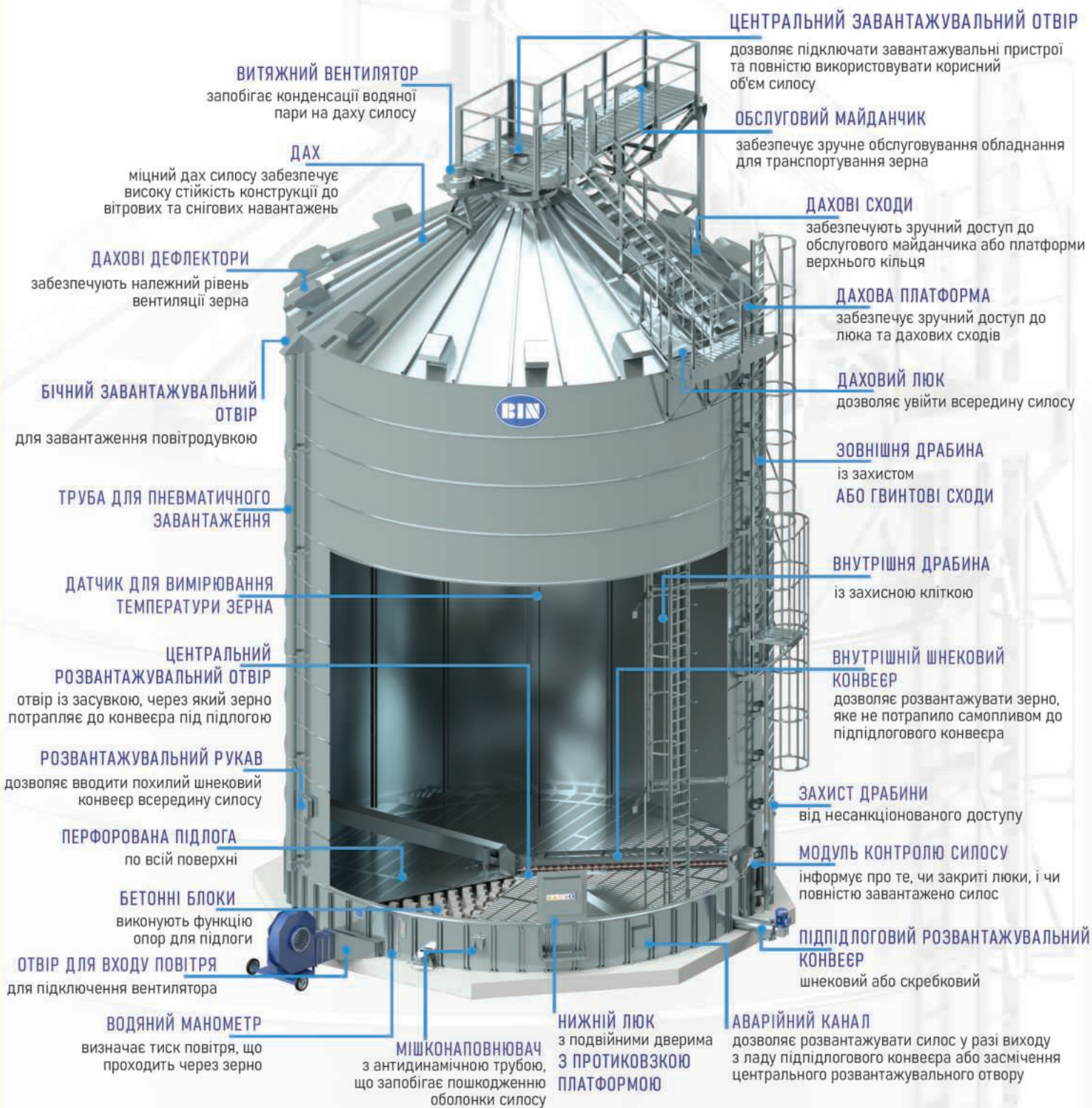


ЗЕРНОВІ СИЛОСИ З ПЛОСКИМ ДНОМ
З ГЛАДКОГО ТА ГОФРОВАНОГО ЛИСТА





ЗЕРНОВИЙ СИЛОС з плоским дном з ГЛАДКОГО ЛИСТА



Комплектація залежить від моделі силосу.

ПЕРЕВАГИ СИЛОСУ



тривалий час зберігання зерна



нижча ціна порівняно з іншими типами силосів



зменшує ризик появи цвілі та шкідників

ФУНКЦІОНАЛЬНІСТЬ



для зберігання зерна злаків, кукурудзи та насіння олійних



охолодження та досушування зерна, що зберігається



пристрої для механізації завантаження та розвантаження зерна

ВИКОНАННЯ



високоякісний оцинкований лист та з'єднувальні елементи



дах з ребрами жорсткості, що запобігають потраплянню опадів всередину силосу



відповідають параметрам вогнестійкості

ПОДБАЙТЕ ПРО УМОВИ ЗБЕРІГАННЯ ЗЕРНА В СИЛОСАХ

НАГНІТАЛЬНИЙ ВЕНТИЛЯТОР

ОХОЛОДЖУЄ, ПРОВІТРЮЄ ТА ДОСУШУЄ ЗЕРНО

НАГРІВАЧ ПОВІТРЯ ПІДГРІВАЄ

ПОВІТРЯ ДЛЯ ДОСУШУВАННЯ ЗЕРНА

ПЕРФОРОВАНА ПІДЛОГА

ПЕРФОРАЦІЯ ПО ВСІЙ ПОВЕРХНІ ПІДЛОГИ ЗАБЕЗПЕЧУЄ ЕФЕКТИВНУ ВЕНТИЛЯЦІЮ

ДАТЧИК ТЕМПЕРАТУРИ

ДОЗВОЛЯЄ ВИМІРЮВАТИ ТЕМПЕРАТУРУ ЗЕРНА, ЩО ЗБЕРІГАЄТЬСЯ

ВІТЯЖНИЙ ВЕНТИЛЯТОР

ВИДАЛЯЄ ПИЛ І ВОЛОГЕ ПОВІТРЯ З-НАД ЗЕРНА, ЗАПОБІГАЄ КОНДЕНСАЦІЇ ВОДЯНОЇ ПАРИ ПІД ДАХОМ СИЛОСУ

РОЗВАНТАЖЕННЯ СИЛОСІВ

МІШКОНАПОВНЮВАЧ

- служить для розвантаження невеликих кількостей зерна
- встановлюється в малих силосах

РОЗВАНТАЖУВАЛЬНИЙ РУКАВ

- в ньому розміщується похилий шнековий конвеєр
- рекомендуємо [ПОДОВЖЕННЯ РУКАВА](#) - конвеєр забере більше зерна без необхідності його ручного нагортання на забірник конвеєра

ПІДПІДЛОГОВИЙ КОНВЕЄР

- шнековий або скребковий
- зерно потрапляє до нього через отвір у центрі підлоги
- транспортує зерно за межі силосу

ВНУТРІШНІЙ ШНЕКОВИЙ КОНВЕЄР

- забирає зерно, яке не зсипалося самопливом до підпідлогового конвеєра

АВАРІЙНИЙ КАНАЛ

- наземний або підпідлоговий
- використовується у разі виходу з ладу розвантажувальних пристроїв або злежування зерна над отвором до підпідлогового конвеєра

ЗАВАНТАЖЕННЯ СИЛОСІВ

ПОВІТРОДУВКА

- система пневматичного завантаження, призначена для малих силосів
- з власним засипним бункером
- цей же вентилятор використовується для вентиляції силосу
- транспортує вертикально на висоту до 7 м, продуктивність до 6 т/год.

ВЕРТИКАЛЬНИЙ ШНЕКОВИЙ КОНВЕЄР

- займає мало місця
- з власним засипним бункером
- до нього можна підключити підпідлоговий конвеєр і використовувати для розвантаження зерна на причіп
- транспортує вертикально на висоту до 13,8 м; продуктивність до 24 т/год.

КОВШОВИЙ ЕЛЕВАТОР

- з опорою на вежу, опору PRS або прикріплений до силосу
- висота підйому до 34,2 м; продуктивність до 120 т/год.

ПРИЙМАЛЬНІ БУНКЕРИ

- проїзні та непроїзні
- шнекові та скребкові

✓ з 1990 року ми поставили польським та європейським фермерам понад 75 000 силосів

✓ з 2014 року ми контролюємо якість антикорозійного покриття з'єднувальних елементів у сольовій камері

✓ ми маємо Сертифікат заводського виробничого контролю, виданий Інститутом зварювання в Гливицях / Науково-дослідна мережа «Лукасевич» – Верхньосілезький технологічний інститут.

✓ проєкти силосів ми виконуємо згідно з європейськими будівельними нормами – Eurocode, і надаємо нашим клієнтам безкоштовно в електронній версії

МОН МОДЕЛІ СИЛОСІВ З ПЛОСКИМ ДНОМ З ГЛАДКОГО ЛИСТА



ВАНТАЖОПІДЙОМНІСТЬ (т)	10,5	13,5	19,7	22,4	28,1	33,8	33,8	42,0	50,3	58,5	57,7	68,8	91,0
ОБ'ЄМ (м ³)	15,6	19,5	26,3	29,9	37,4	45,0	45,0	56,0	67,0	78,0	76,9	91,7	121,3
ВИСОТА (м)	4,6	5,5	4,3	4,8	5,8	6,7	5,0	5,9	6,9	7,8	6,1	7,1	9,0
ДІАМЕТР (м)	2,3		3,2				3,8				4,5		
ДОСТУП	зовнішня драбина	S		S		S	S		S	S	S	S	S
	внутрішня драбина	S		S		S	S		S	S	S	S	S
	гвинтові сходи	-		-		-	-		-	-	-	-	-
	дахові сходи	-		-		-	-		-	-	-	-	-
	ЦЕНТРАЛЬНА ПЛАТФОРМА	-		-		-	-		-	-	-	-	-
	обслуговий майданчик	-		-		-	-		-	-	0	0	0
	нижній люк	-		0		0	0		0	0	0	0	S
	даховий люк	S		S		S	S		S	S	S	S	S
АКТИВНА ВЕНТИЛЯЦІЯ	плоска перфорована підлога	S		S		S	0		0	0	S	S	S
	внутрішня перфорована літка	-		-		-	0		0	0	0	0	0
	отвір для входу повітря	S Ø310		S Ø310		S Ø310	0 Ø310		0 Ø310	0 Ø310	S Ø310	S Ø310	S Ø310
	універсальний отвір для входу повітря	-		-		-	-		-	-	-	-	-
	нагнітальний вентилятор	0 WPR		0 WPR		0 WPR	0 WPR		0 WPR	0 WPR	0 WPR	0 WPR	0 WPR
	витяжний вентилятор	0		0		0	0		0	0	0	0	0
	нагрівач повітря	0 4,5kW		0 4,5kW		0 4,5kW	0 4,5kW		0 4,5kW	0 4,5kW	0 4,5kW	0 4,5kW	0 4,5kW
	дефлектор	-		-		-	S 1шт.		S 1шт.	S 1шт.	S 1шт.	S 1шт.	S 1шт.
	водяний манометр	S		S		S	0		0	0	S	S	S
	датчик температури	0		0		0	0		0	0	0	0	0
	центральний завантажувальний отвір	S		S		S	S		S	S	S	S	S
	бічний завантажувальний отвір	S		S		S	0		0	0	S	S	0
ЗАВАНТАЖЕННЯ ТА РОЗВАНТАЖЕННЯ	мішконаповнювач	S		S		S	S		S	S	S	S	0
	антидинамічна труба	-		-		S	-		S	-	S	-	0
	розвантажувальний рукав	-		0		0	0		0	0	0	0	0
	подовження розвантажувального рукава	-		0		0	0		0	0	0	0	0
	аварійний канал	-		-		-	0		0	0	0	0	S
	підпідлоговий конвеєр	0		0		0	0		0	0	0	0	0
	внутрішній шнековий конвеєр	-		-		-	-		-	-	0	0	0
	модуль контролю силосу	0		0		0	0		0	0	0	0	0

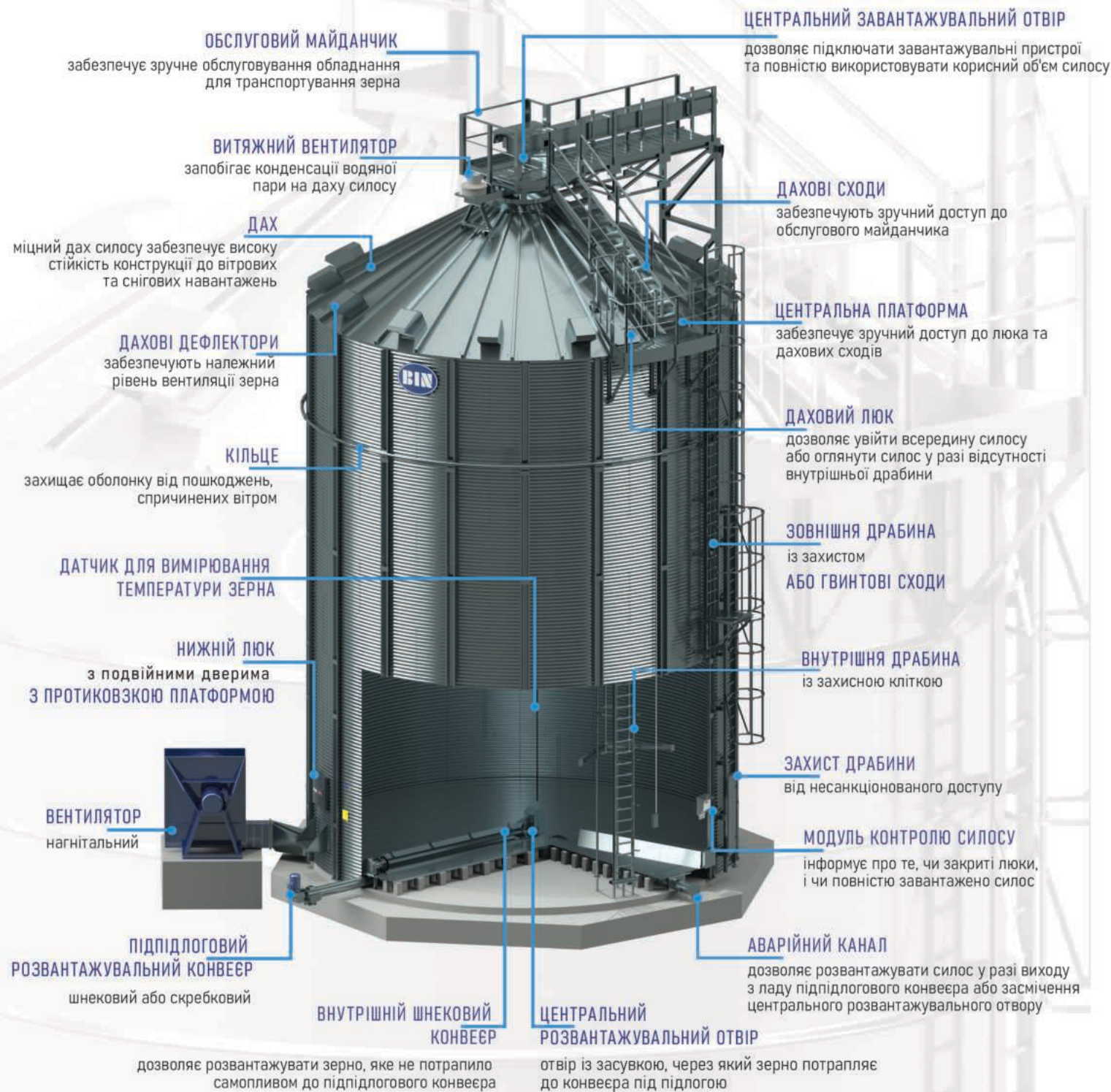
*Вантажопідйомність розрахована для пшениці щільністю 750кг/м³ і відноситься до корисної ємності; фактичний об'єм матеріалу, що зберігається в силосі, залежить, зокрема, від способу завантаження, силучих властивостей матеріалу, допустимого максимального рівня заповнення силосу і т.д.
**висота, виміряна від поверхні фундаменту до центрального завантажувального отвору в даху



ВАНТАЖОПІДЙОМНІСТЬ (т)	99,8	132	185	211	261	521	604	948	1095	1170	1285	1514	1744	
ОБ'ЄМ (м ³)	133	176	247	281	348	695	805	1264	1460	1560	1713	2019	2325	
ВИСОТА (м)	7,2	9,1	8,6	9,6	11,5	13,9	15,8	14,7	16,6	12,7	13,7	15,5	17,4	
ДІАМЕТР (м)	5,4		6,7				8,6		11,5		14,3			
ДОСТУП	зовнішня драбина	S	S	0	0	0	0	0	0	0	0	0	0	
	внутрішня драбина	S	S	S	S	S	S	S	S	S	S	S	S	
	гвинтові сходи	-	-	0	0	0	0	0	0	0	0	0	0	
	дахові сходи	0	0	0	0	0	0	0	0	0	0	0	0	
	ЦЕНТРАЛЬНА ПЛАТФОРМА	0	0	0	0	0	0	0	0	0	0	0	0	
	обслуговий майданчик	0	0	0	0	0	0	0	0	0	0	0	0	
	нижній люк	S	S	S	S	S	S	S	S	S	S	S	S	
	даховий люк	S	S	S	S	S	S	S	S	S	S	S	S	
	плоска перфорована підлога	S	S	S	S	S	S	S	S	S	S	S	S	
	внутрішня перфорована літка	-	-	-	-	-	-	-	-	-	-	-	-	-
	отвір для входу повітря	S Ø310	S Ø310	S Ø400	S Ø400	S Ø400	S Ø400	S Ø400	S Ø400	S Ø400	S Ø400	S Ø400	S Ø400	S Ø400
	універсальний отвір для входу повітря	-	-	0	0	0	0	0	0	0	0	0	0	0
нагнітальний вентилятор	0 WPR	0 WPR	0 WPR	0 WPR	0 WPR	0 WPR	0 WPR	0 WPR	0 WPR	0 WPR	0 WPR	0 WPR	0 WPR	
витяжний вентилятор	0	0	0	0	0	0	0	0	0	0	0	0	0	
нагрівач повітря	0 4,5kW	0 4,5kW	0 9kW	0 9kW	0 9kW	-	-	-	-	-	-	-	-	
дефлектор	S 2шт.	S 3шт.	S 10шт.	S 10шт.	S 10шт.	S 12шт.	S 18шт.	S 18шт.	S 18шт.	S 18шт.	S 18шт.	S 32шт.	S 32шт.	
водяний манометр	S	S	S	S	S	S	S	S	S	S	S	S	S	
датчик температури	0	0	0	0	0	0	0	0	0	0	0	0	0	
центральний завантажувальний отвір	S	S	S	S	S	S	S	S	S	S	S	S	S	
бічний завантажувальний отвір	S	S	0	0	-	-	-	-	-	-	-	-	-	
ЗАВАНТАЖЕННЯ ТА РОЗВАНТАЖЕННЯ	мішконаповнювач	0	0	-	-	-	-	-	-	-	-	-	-	
	антидинамічна труба	0	0	-	-	-	-	-	-	-	-	-	-	
	розвантажувальний рукав	0	0	-	-	-	-	-	-	-	-	-	-	
	подовження розвантажувального рукава	0	0	-	-	-	-	-	-	-	-	-	-	
	аварійний канал	S	S	S	S	S	S	S	S	S	S	S	S	
	підпідлоговий конвеєр	0	0	0	0	0	0	0	0	0	0	0	0	
	внутрішній шнековий конвеєр	0	0	0	0	0	0	0	0	0	0	0	0	
	модуль контролю силосу	0	0	0	0	0	0	0	0	0	0	0	0	

S – у стандартній комплектації
0 – як опція

ЗЕРНОВИЙ СИЛОС З ПЛОСКИМ ДНОМ З ГОФРОВАНОГО ЛИСТА



Комплектація залежить від моделі силосу.

МОДЕЛІ СИЛОСІВ FBIN З ПЛОСКИМ ДНОМ З ГОФРОВАНОГО ЛИСТА:

ТИП	FBIN7							FBIN9					FBIN11							
	FBIN 7/5	FBIN 7/6	FBIN 7/7	FBIN 7/8	FBIN 7/9	FBIN 7/10	FBIN 7/11	FBIN 9/10	FBIN 9/11	FBIN 9/12	FBIN 9/13	FBIN 9/14	FBIN 11/10	FBIN 11/11	FBIN 11/12	FBIN 11/13	FBIN 11/14	FBIN 11/15	FBIN 11/16	FBIN 11/17
ВАНТАЖОПІДЙОМНІСТЬ (t)*	166	197	228	259	291	322	352	553	605	656	708	760	1005	1097	1190	1281	1373	1464	1556	1647
ОБ'ЄМ (м ³)	213	252	293	333	373	413	452	709	775	842	908	974	1289	1407	1525	1642	1760	1877	1995	2112
ВИСОТА (м)**	7,7	8,8	10,0	11,1	12,2	13,4	14,5	13,9	15,0	16,2	17,3	18,4	14,7	15,9	17,0	18,2	19,3	20,4	21,6	22,7
ДІАМЕТР (м)	6,7							8,6					11,5							

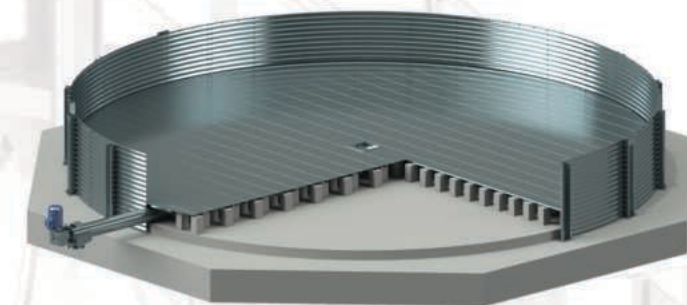
*Вантажопідйомність розрахована для пшениці щільністю 780кг/м³ і відноситься до ємності силосу, вказаної нижче; фактичний об'єм матеріалу, що зберігається в силосі, залежить, зокрема, від способу завантаження, силучих властивостей матеріалу, допустимого максимального рівня заповнення силосу, типу підлоги і т.д.

**висота, виміряна від поверхні фундаменту до центрального завантажувального отвору в даху

ПРОПОНУЄМО КІЛЬКА ТИПІВ ПІДЛОГ У СИЛОСАХ З ГОФРОВАНОГО ЛИСТА:

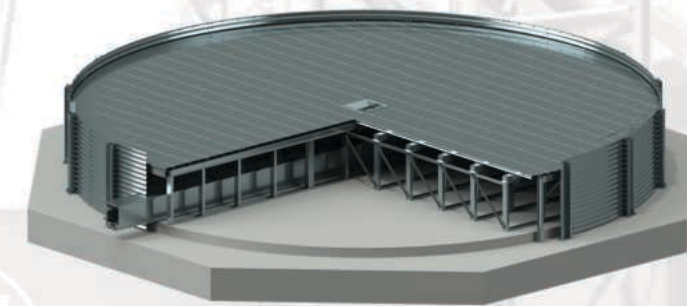
СТАЛЕВА ПЕРФОРОВАНА ПІДЛОГА 100% НА БЕТОННИХ БЛОКАХ

- можливе застосування в силосах з висотою оболонки до 12 кілець
- під підлогою розміщується шнековий конвеєр PS220 продуктивністю до 70 т/год
- дешевий і простий у виконанні фундамент
- один або два вентилятори для вентиляції зерна
- вся поверхня підлоги є перфорованою



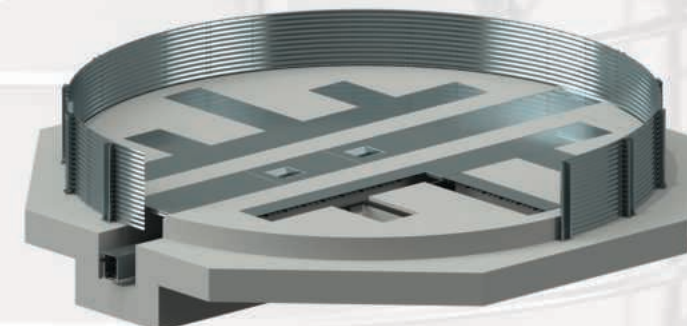
СТАЛЕВА ПЕРФОРОВАНА ПІДЛОГА 100% НА СТАЛЕВІЙ РЕШІТЦІ

- можливе застосування у всіх силосах
- під підлогою розміщується скребковий конвеєр продуктивністю до 150 т/год
- дешевий і простий у виконанні фундамент
- один або два вентилятори для вентиляції зерна
- вся поверхня підлоги є перфорованою



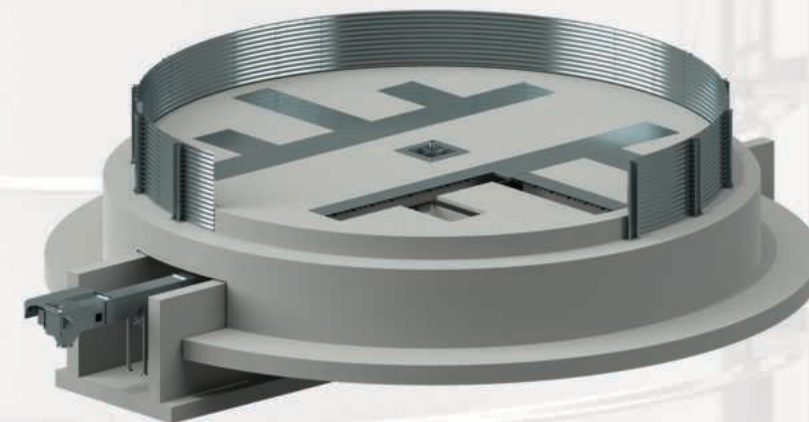
БЕТОННА ПІДЛОГА З ВЕНТИЛЯЦІЙНИМИ КАНАЛАМИ

- у фундаменті виконаний канал для скребкового конвеєра
- пропонуємо готову опалубку, що полегшує виконання вентиляційних каналів
- два вентилятори для вентиляції зерна
- площа вентиляції зерна обмежена до 35% площі підлоги



БЕТОННА ПІДЛОГА З ВЕНТИЛЯЦІЙНИМИ КАНАЛАМИ З ПРОХІДНИМ ТЕХНОЛОГІЧНИМ КАНАЛОМ

- постійний та зручний доступ до скребкового конвеєра
- пропонуємо готову опалубку, що полегшує виконання вентиляційних каналів
- два вентилятори для вентиляції підлоги
- площа вентиляції зерна обмежена до 35% площі підлоги



FBIN14								FBIN17						FBIN19			
FBIN 14/10	FBIN 14/11	FBIN 14/12	FBIN 14/13	FBIN 14/14	FBIN 14/15	FBIN 14/16	FBIN 14/17	FBIN 17/14	FBIN 17/15	FBIN 17/16	FBIN 17/17	FBIN 17/18	FBIN 17/19	FBIN 19/15	FBIN 19/16	FBIN 19/17	FBIN 19/18
1606	1750	1893	2036	2179	2323	2466	2609	3005	3200	3395	3590	3785	3981	4232	4487	4741	4996
2059	2243	2427	2610	2794	2978	3161	3345	3853	4103	4353	4603	4853	5104	5425	5752	6078	6405
15,6	16,7	17,9	19,0	20,1	21,3	22,4	23,6	20,9	22,0	23,2	24,3	25,4	26,6	22,7	23,8	25,0	26,1
14,3								16,7						19,1			