

ZACHĘCAMY DO ZAPOZNANIA SIĘ Z PEŁNĄ OFERTĄ BIN:

SILOSY ZBOŻOWE PŁASKODENNE

SILOSY ZBOŻOWE LEJOWE

URZĄDZENIA DO TRANSPORTU ZIARNA

WIATY ROLNICZE

KOMPLEKSOWE WYPOSAŻENIE PASZARNI

FILTR TKANINOWY

- zapewnia filtrację powietrza
- niezbędny w czasie załadunku przy pomocy rozdrabniacza
- filtr można zamontować z boku lub na górze mieszalnika

MIESZALNIK PASZ SYPKICH

- do przygotowywania sypkich mieszanek paszowych
- pojemność 650, 1 000 lub 2 000 kg

UNIWERSALNY PRZENOŚNIK SPIRALNY

- służy do załadunku i rozładunku pojemników paszowych
- transport paszy odbywa się spiralą umieszczoną wewnątrz rury
- jeden przenośnik może współpracować z max. 5 pojemnikami
- wydajność nominalna 1-2,5 t/h
- moc silnika 0,75 kW



ROZDRABNIACZ BIJAKOWY

- rozdrabniacz ssąco-tłoczący
- moc silnika 11 kW
- wydajność do 1 000 kg/h

KOSZ ZAŁADUNKOWY

- służy do dodawania do przygotowanej paszy składników o małej sypkości np. otrębów
- pojemność 140 litrów

POJEMNIKI PASZOWE

- służą do przechowywania mieszanek paszowych
- mogą być używane pojedynczo lub w zestawie po kilka sztuk
- pojemność 1 600 litrów każdy z opcją podwyższenia o 750 litrów

JAKOŚĆ

DOŚWIADCZENIE

PROFESJONALIZM



SILOSY PASZOWE I WYPOSAŻENIE PASZARNI



3-31 ton



1,91-3,18 m



3,81-9,16 m



BIN Sp. z o.o.

ul. Narutowicza 12
87-700 Aleksandrów Kujawski

+48 54 282 88 00

handel@bin.agro.pl

www.bin.agro.pl

PEŁNA LISTA DYSTRYBUTORÓW
BIN DOSTĘPNA NA STRONIE.



DEALER W TWOIM REGIONIE

BIN SILOS PASZOWY



Wyposażenie różni się w zależności od modelu silosu.



blacha ocynkowana płaska umożliwia samooczyszczanie się silosu



odprowadzanie powietrza z wnętrza silosu w trakcie załadunku pneumatycznego



zamocowana na rurze załadunkowej szybkozłączka zapewnia sprawny załadunek paszy



kąt wewnętrzny leja 55° zapobiega zawieszaniu się paszy



użycie filtra tkaninowego zapobiega pyleniu paszy wokół silosu



stężenia i stopy stabilizują konstrukcję silosu



wzierniki zapewniają kontrolę ilości paszy w silosie



dostęp do wnętrza w celach serwisowych



stalowe kolanka o grubości 3,6mm wydłużają żywotność rury załadunkowej

MODELE SILOSÓW PASZOWYCH:



PBIN3



PBIN5



PBIN9



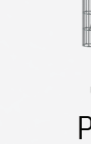
PBIN12



PBIN15



PBIN21



PBIN26



PBIN31

ŁADOWNOŚĆ (t)	pasza $\rho=650 \text{ kg/m}^3$	3,25	5	9,2	12,2	15,1	21,2	26,1	31
	pszenica $\rho=750 \text{ kg/m}^3$	3,75	5,8	10,6	14	17,4	24,5	30,1	35,8
	pellet $\rho=580 \text{ kg/m}^3$	2,9	4,5	8,2	10,9	13,5	18,9	23,3	27,7
OBJĘTOŚĆ (m ³)	5	7,7	14,1	18,7	23,2	32,6	40,1	47,7	
WYSOKOŚĆ (m)**	3,81	4,79	5,34	6,29	7,24	7,26	8,21	9,16	
ŚREDNICA (m)	1,91	1,91	2,48	2,48	2,48	3,18	3,18	3,18	
MASA (kg)***	260	310	770	860	950	1490	1605	1720	

* ładowność rzeczywista materiału zgromadzonego w silosie zależy m.in. od sposobu załadunku, właściwości usypowych materiału, dopuszczalnego maksymalnego poziomu napełnienia silosu itp.

** wysokość mierzona od powierzchni fundamentu do centralnego / uniwersalnego wlotu załadunkowego

*** masa netto elementów silosu

- UDOSTĘPNIAMY BEZPŁATNIE DOKUMENTACJĘ PROJEKTOWĄ DOTYCZĄCĄ SILOSÓW I WYTYCZNE DO PRZYGOTOWANIA PŁYT FUNDAMENTOWYCH.
- PROJEKTY SILOSÓW SĄ WYKONANE WEDŁUG EUROPEJSKICH NORM BUDOWLANYCH - EUROCODE.
- TERMINY REALIZACJI - W ZALEŻNOŚCI OD WIELKOŚCI SILOSU I STANU MAGAZYNOWEGO - DO CZTERECH TYGODNI.
- DYSPONUJEMY ŚRODKAMI UMOŻLIWIAJĄCYMI REALIZACJĘ DOSTAW I MONTAŻY NA TERENIE CAŁEGO KRAJU.

WYPOSAŻENIE SILOSÓW PASZOWYCH:

PBIN3 / PBIN5 / PBIN9 / PBIN12 / PBIN15

W STANDARDZIE:

- uniwersalny wlot załadunkowy
- właz serwisowy
- wzierniki
- filtr tkaninowy
- rura załadunkowa z przyłączem
- rura odpowietrzająca

W OPCJI:

- zasuwa wysypowa $\varnothing 200$
- zasuwa wysypowa $\varnothing 400$
- zasuwa wysypowa do przenośnika skośnego $\varnothing 100$ lub $\varnothing 140$
- workownik

PBIN21 / PBIN26 / PBIN31

W STANDARDZIE:

- centralny wlot załadunkowy
- właz serwisowy
- wzierniki

W OPCJI:

- filtr tkaninowy
- rura załadunkowa z przyłączem
- rura odpowietrzająca
- zasuwa wysypowa $\varnothing 200$
- zasuwa wysypowa $\varnothing 400$
- zasuwa wysypowa do przenośnika skośnego $\varnothing 100$ lub $\varnothing 140$
- workownik
- drabina i podest

Silosy paszowe - modele: PBIN3, PBIN5, PBIN9, PBIN12 i PBIN15 są montowane w siedzibie naszej firmy, przewożone do odbioru w całości na specjalnych platformach i stawiane na płycie fundamentowej u klienta. Istnieje również możliwość zakupu silosu w elementach do montażu samodzielnego.

Silosy paszowe - modele: PBIN21, PBIN26 i PBIN31 są dostarczane do odbiorców w elementach. Silosy te wymagają zmontowania na płycie fundamentowej u klienta. Usługę taką wykonuje jedna z brygad monterskich wyznaczanych przez BIN.

BIN MIESZALNIKI PASZ SYPKICH

- Mieszalniki MS-650, MS-1000 i MS-2000 są przeznaczone do przygotowywania sypkich mieszanek paszowych dla zwierząt gospodarskich.
- Filtry tkaninowe są niezbędne w czasie załadunku za pomocą rozdrabniacza. Można je zamontować na króćcach z boku lub na górze mieszalnika.
- Mieszalniki MS-650, MS-1000 i MS-2000 różnią się pojemnością użytkową. Wszystkie modele posiadają identyczne wyposażenie.



MODEL	MS-650
POJEMNOŚĆ UŻYTKOWA	1300 litrów
ŁADOWNOŚĆ	650 kg
WYSOKOŚĆ CAŁKOWITA	2,35 m
ŚREDNICA CZĘŚCI WALCOWEJ	1,44 m
MINIMALNA WYSOKOŚĆ POMIESZCZENIA	2,60 m
ŚREDNICA KRÓĆCA ZAŁADOWCZEGO	Ø 100 mm
POWIERZCHNIA FILTRÓW TKANINOWYCH	3,6 m ²
MOC ZNAMIONOWA SILNIKA	1,5 kW
NAPIĘCIE ZASILAJĄCE	3x400V/50Hz
ORIENTACYJNY CZAS MIESZANIA PORCJI	~ 20 min
MASA	227 kg

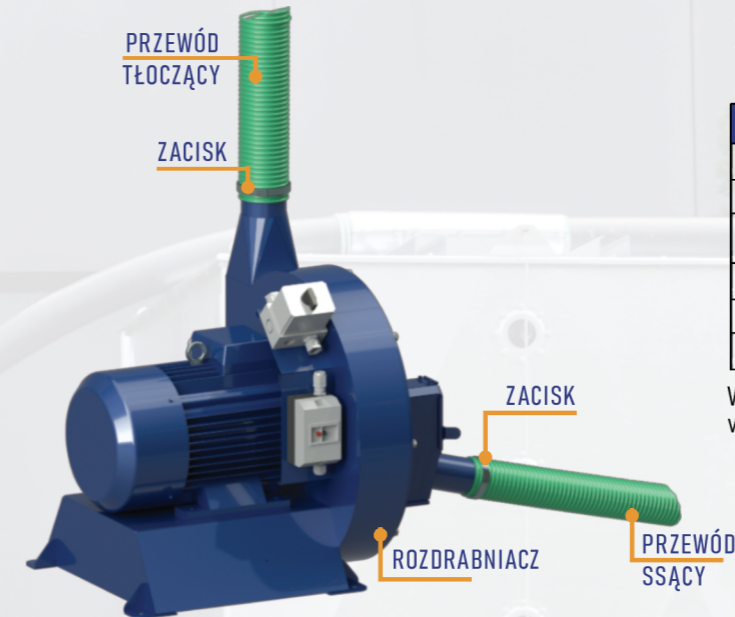


MODEL	MS-1000
POJEMNOŚĆ UŻYTKOWA	2000 litrów
ŁADOWNOŚĆ	1000 kg
WYSOKOŚĆ CAŁKOWITA	2,71 m
ŚREDNICA CZĘŚCI WALCOWEJ	1,44 m
MINIMALNA WYSOKOŚĆ POMIESZCZENIA	2,95 m
ŚREDNICA KRÓĆCA ZAŁADOWCZEGO	Ø 100 mm
POWIERZCHNIA FILTRÓW TKANINOWYCH	3,6 m ²
MOC ZNAMIONOWA SILNIKA	1,5 kW
NAPIĘCIE ZASILAJĄCE	3x400V/50Hz
ORIENTACYJNY CZAS MIESZANIA PORCJI	~ 20 min
MASA	247 kg



MODEL	MS-2000
POJEMNOŚĆ UŻYTKOWA	4000 litrów
ŁADOWNOŚĆ	2000 kg
WYSOKOŚĆ CAŁKOWITA	3,50 m
ŚREDNICA CZĘŚCI WALCOWEJ	1,72 m
MINIMALNA WYSOKOŚĆ POMIESZCZENIA	3,75 m
ŚREDNICA KRÓĆCA ZAŁADOWCZEGO	Ø 100 mm
POWIERZCHNIA FILTRÓW TKANINOWYCH	3,6 m ²
MOC ZNAMIONOWA SILNIKA	3,0 kW
NAPIĘCIE ZASILAJĄCE	3x400V/50Hz
ORIENTACYJNY CZAS MIESZANIA PORCJI	~ 20 min
MASA	361 kg

BIN ROZDRABNIACZ BIJAKOWY



MODEL	RB/KORPUS
NAPIĘCIE ZNAMIONOWE	400 V
MOC SILNIKA	11 kW
RODZAJ SIT	szczelinowe, dwuczęściowe
WYSOKOŚĆ SZCELIN W SITACH	1,2; 1,5; 2,0; 2,5; 3,0 mm
WYDAJNOŚĆ	do 1000 kg/h
MASA	230 kg

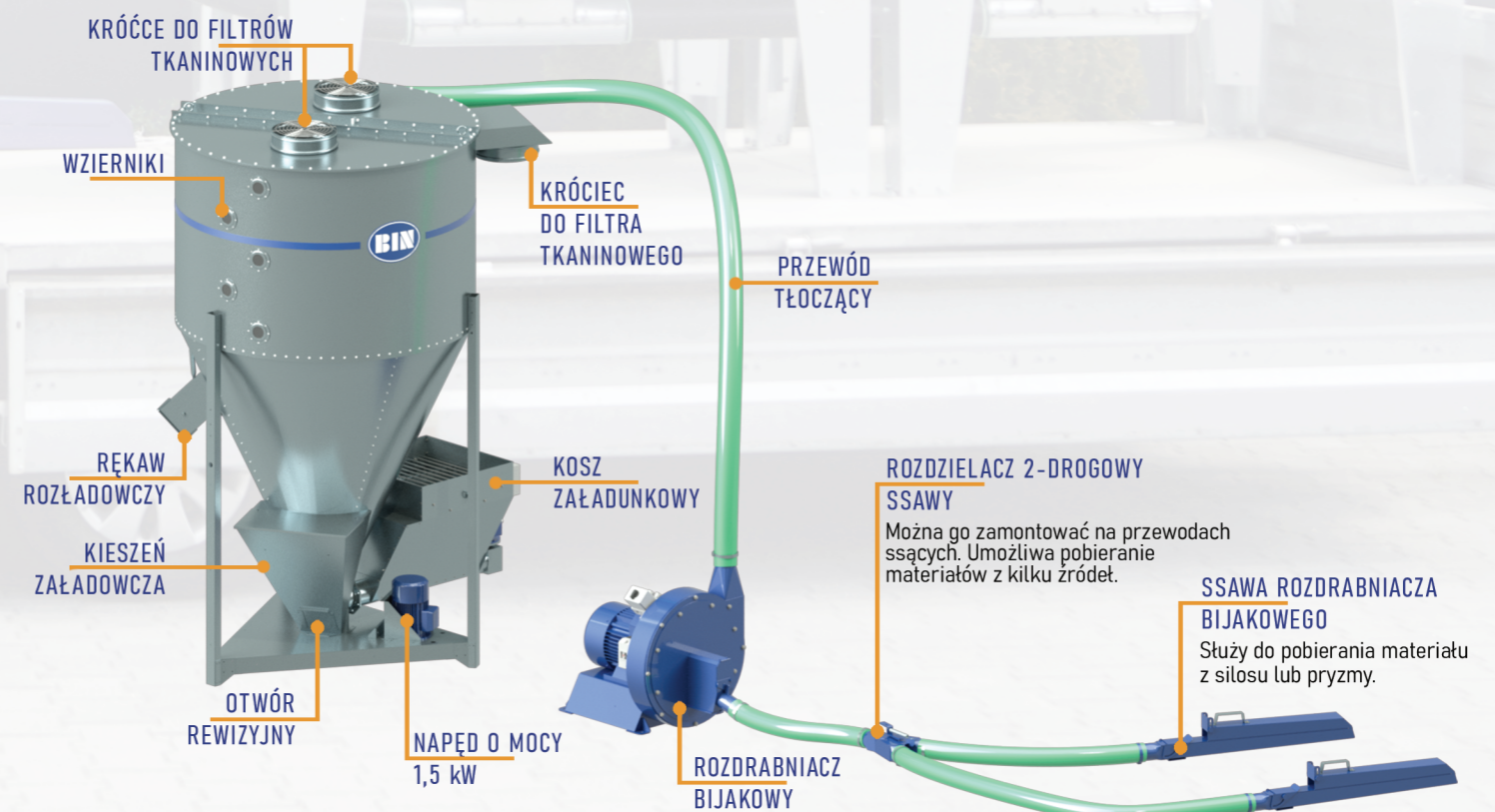
W standardowej wersji rozdrabniacz jest wyposażony w sito o szczelinach 1,5mm.

BIN KOSZ ZAŁADUNKOWY MIESZALNIKA PASZ

Służy do napełniania mieszalników MS-650, MS-1000 i MS-2000 składnikami o małej sypkości, takimi jak otręby, których normalny załadunek poprzez kieszeń załadowniczą jest utrudniony.



MODEL	MS-KOSZ
POJEMNOŚĆ UŻYTKOWA	140 litrów
ŁADOWNOŚĆ (przy gęstości mieszanki 0,5 kg/litr)	70 kg
WYSOKOŚĆ CAŁKOWITA	0,685 m
ŚREDNICA KRÓĆCA ZAŁADOWCZEGO	Ø 100 mm
MOC ZNAMIONOWA SILNIKA	0,55 kW
NAPIĘCIE ZASILAJĄCE	3x400V/50Hz
ORIENTACYJNY CZAS PODAWANIA PORCJI	~ 2 min
MASA	75 kg



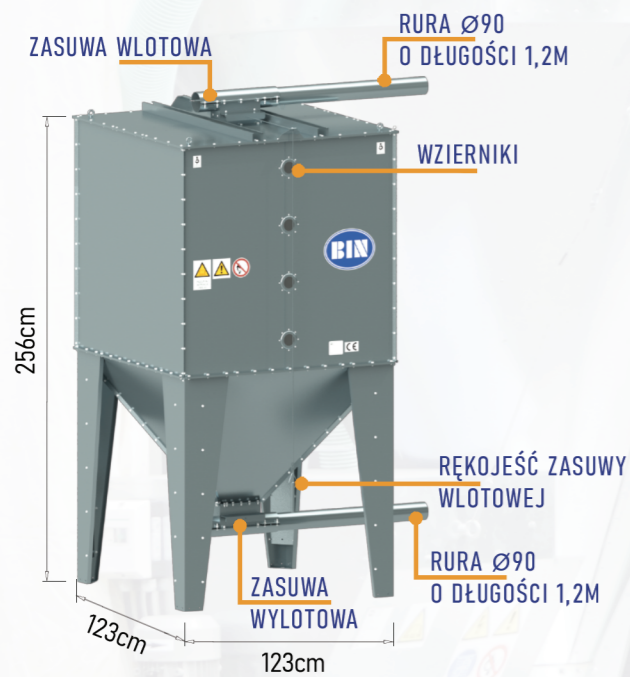
Można go zamontować na przewodach ssących. Umożliwia pobieranie materiałów z kilku źródeł.

Służy do pobierania materiału z silosu lub przemy.

BIN POJEMNIKI PASZOWE

- Służą do przechowywania mieszanek paszowych o gęstości nie przekraczającej 750 kg/m³.
- Mogą być używane pojedynczo lub w zestawie po kilka sztuk.
- Są przystosowane do załadunku i rozładunku za pomocą uniwersalnych przenośników spiralnych UPS-78.
- Dopuszczalne są inne metody napełniania i opróżniania pojemników np.: załadunek rurami spadowymi i rozładunek grawitacyjny.
- Dopuszczalne obciążenie pojemnika wynosi 1200 kg (pojemnika z podwyższeniem 1750 kg).
- Objętość użytkowa komory wynosi 1600 litrów (pojemnika z podwyższeniem 2350 litrów).
- Są przeznaczone do samodzielnego montażu.
- Zostały zaprojektowane do użytku wewnątrz budynku.

BIN POJEMNIK PASZOWY 1600 LITRÓW



BIN PODWYŻSZENIE POJEMNIKA PASZOWEGO



BIN UNIWERSALNY PRZENOŚNIK SPIRALNY

MODEL	UPS-78
MOC ZNAMIONOWA SILNIKA	0,75 kW
NAPIĘCIE ZASILAJĄCE	3x400V
CZĘSTOTLIWOŚĆ	50Hz
ŚREDNICA WEWNĘTRZNA RURY	84 mm
WYDAJNOŚĆ NOMINALNA	1-2,5 t/h
MAKSYMALNA DŁUGOŚĆ SPIRALI	12 m

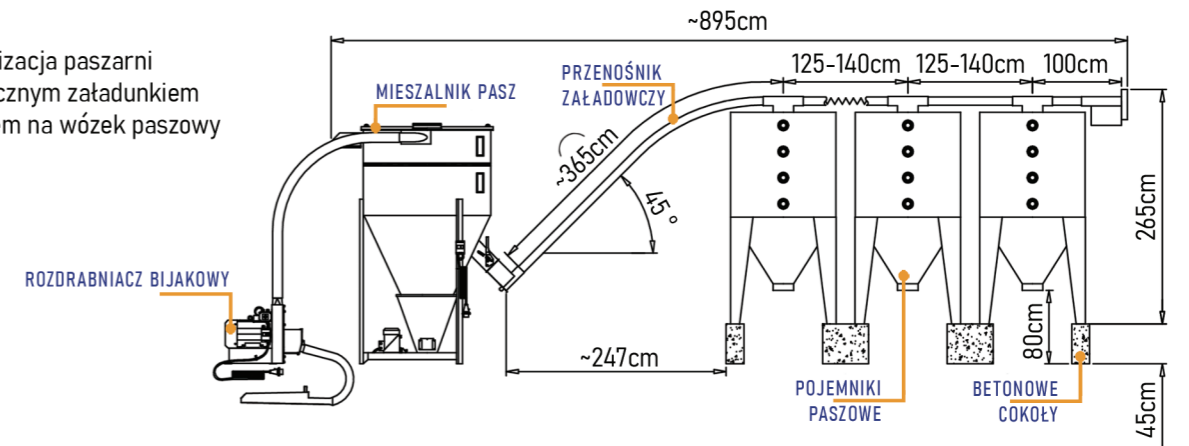


Uniwersalny przenośnik spiralny służy do załadunku i rozładunku pojemników paszowych produkowanych przez BIN.

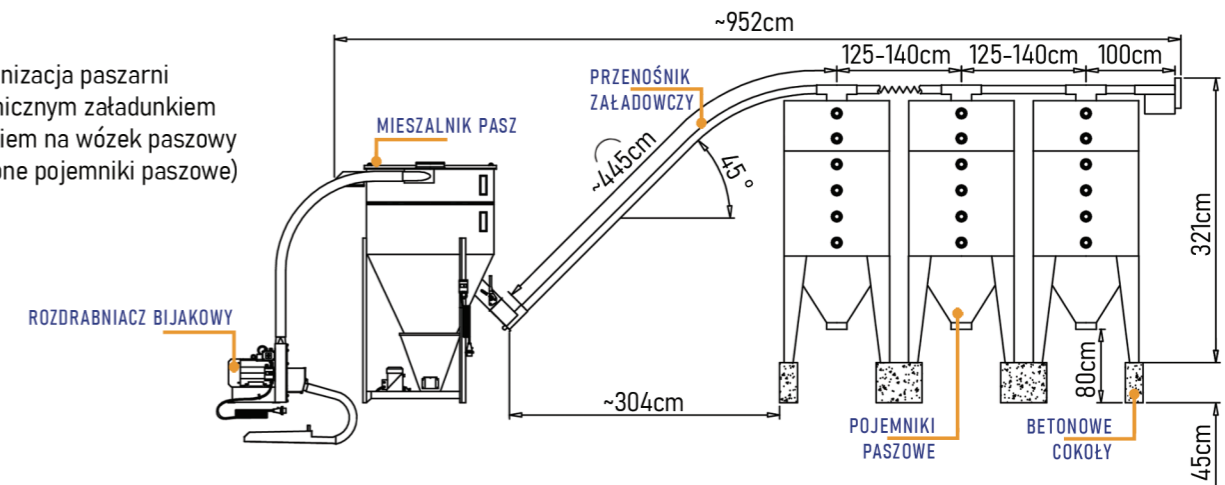
Jeden przenośnik może współpracować z maksymalnie 5 pojemnikami ustawionymi w szereg.

BIN PRZYKŁADY ORGANIZACJI PASZARNI

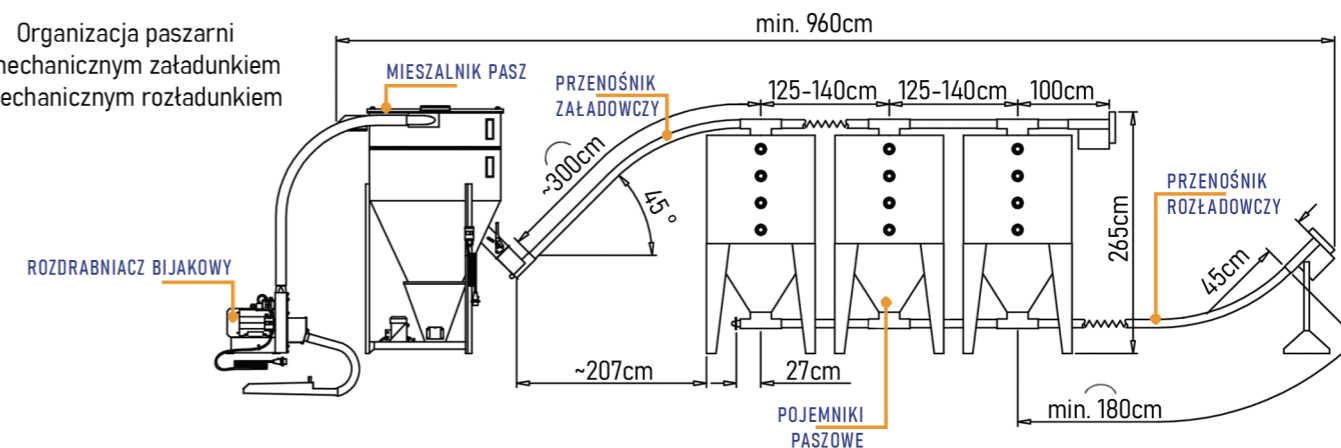
Organizacja paszarni z mechanicznym załadunkiem i rozładunkiem na wózek paszowy



Organizacja paszarni z mechanicznym załadunkiem i rozładunkiem na wózek paszowy (podwyższone pojemniki paszowe)



Organizacja paszarni z mechanicznym załadunkiem i mechanicznym rozładunkiem



Organizacja paszarni z mechanicznym załadunkiem i mechanicznym rozładunkiem (podwyższone pojemniki paszowe)

