

BIN VIER- ODER SECHSWEGVERTEILER FÜR FALLROHRE Ø200



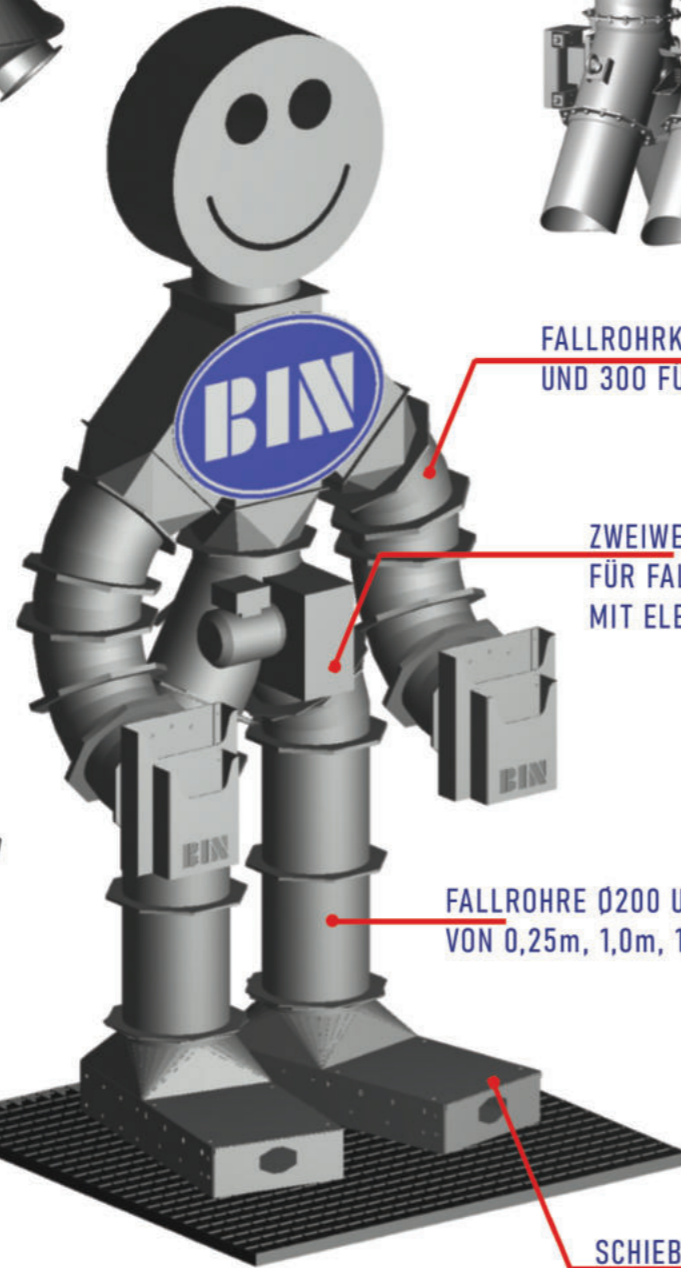
BIN ZWEIWEGVERTEILER Ø200 I Ø300



BIN FALLROHRKRÜMMER Ø200 UND Ø300

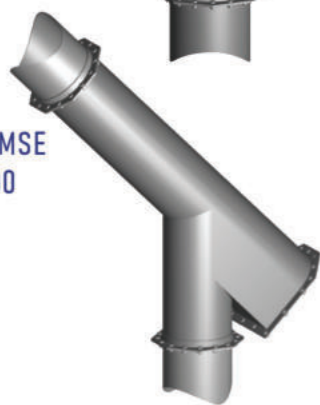


FALLROHRKRÜMMER 50, 150 UND 300 FÜR FALLROHRE Ø200



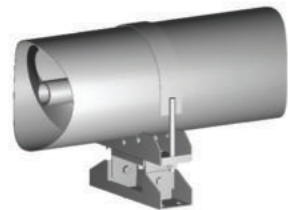
ZWEIWEGVERTEILER FÜR FALLROHRE Ø200 MIT ELEKTROANTRIEB

BIN FALLROHRBREMSE Ø200 UND Ø300



FALLROHRE Ø200 UND Ø300 IN LÄNGEN VON 0,25m, 1,0m, 1,5m und 2,0m

BIN BEFESTIGUNG FÜR ROHRE UND FÖRDERSCHECKEN Ø160, Ø220 und Ø300



SCHIEBER FÜR TRICHTERSILO



KORNTRANSPORT

SCHNECKENFÖRDERER, KRATZKETTENFÖRDERER UND BECHERWERKE



BIN Sp. z o.o.
 ul. Narutowicza 12
 87-700 Aleksandrów Kujawski
 Polen



+48 54 282 88 05
 @ export@bin.agro.pl
 www.bin.agro.pl

BIN SCHNECKENFÖRDERER

- sind bestimmt für den Transport von Getreidekörnern, Mais sowie Ölsaaten.
- Sie können das Fördergut unter Trichtern, Entladebehältern, Silos oder Förderern aufnehmen und es zu anderen Silos oder Förderern weiterleiten.
- Sie eignen sich insbesondere für den Transport von Getreide aus und in Silos der Marke BIN sowie für die Umlagerung zwischen Silos, ebenso wie für den Transport vom Annahmehunker zum Becherwerk.
- Schneckenförderer sind modular aufgebaut.

BIN SCHNECKENFÖRDERER PS160 BIN SCHNECKENFÖRDERER PS220 BIN SCHNECKENFÖRDERER PS300

PS160

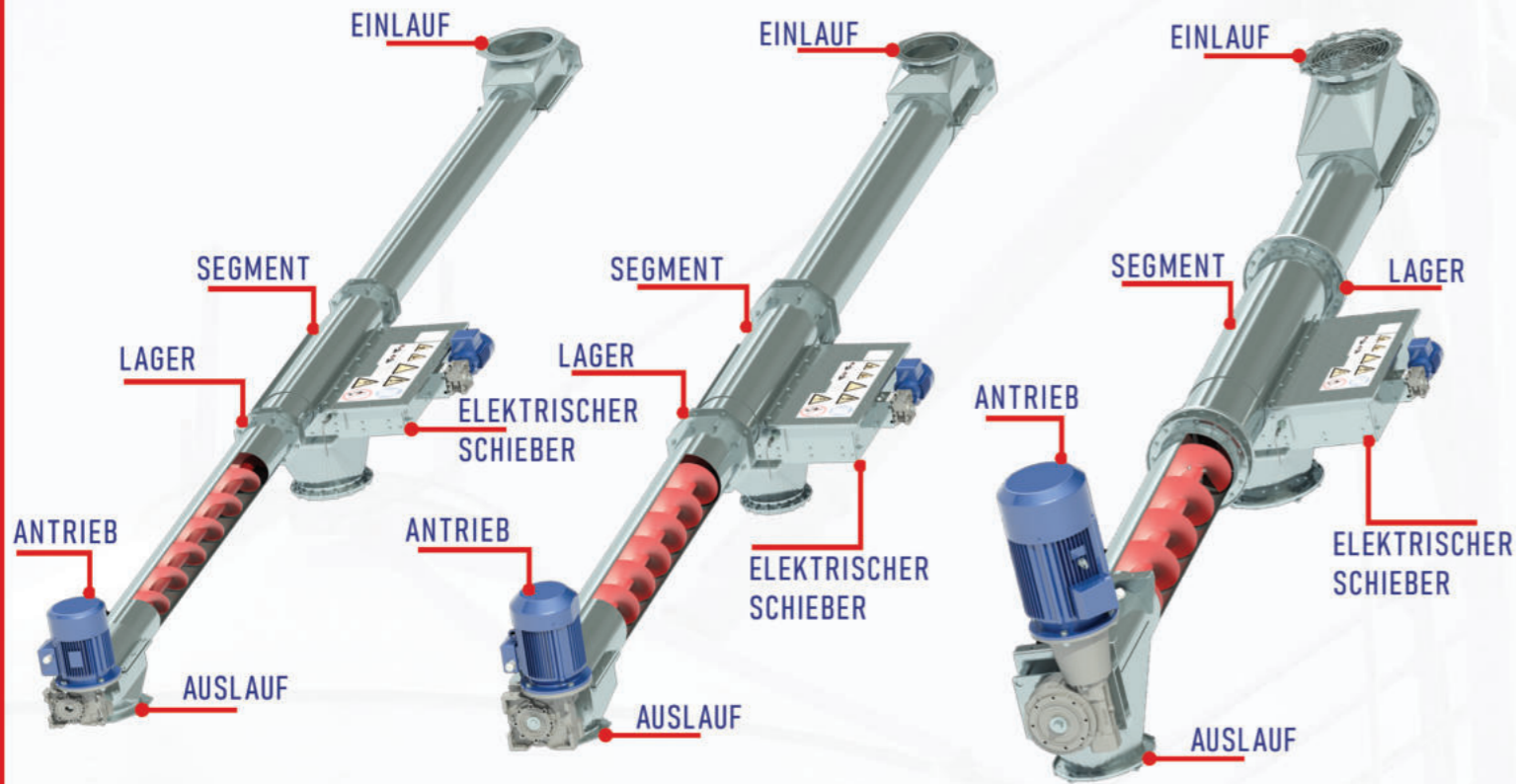
Nennleistung 28t/h
Länge bis zu 12m

PS220

Nennleistung 70t/h
Länge bis zu 15m

PS300

Nennleistung - 120 t/h
Länge bis zu 18 m



* Der elektrische Schieber kann durch einen manuellen Schieber ersetzt werden.

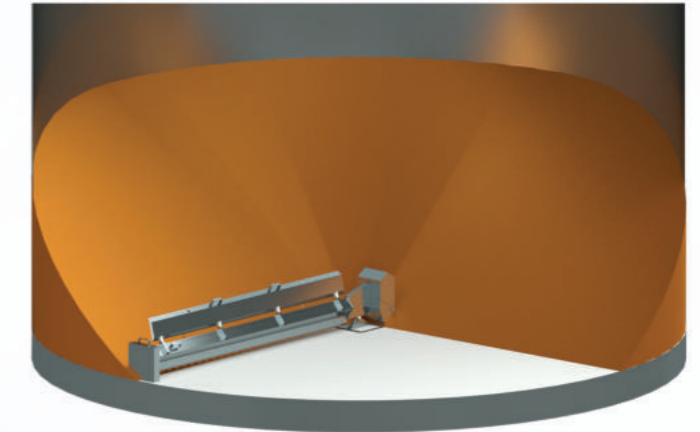
PS160			PS220			PS300		
Antrieb	Macht	Leistung	Antrieb	Macht	Leistung	Antrieb	Macht	Leistung
PS160-N1.5/400	1,5kW	28t/h	PS220-N3/200	3kW	48t/h	PS300-N7.5/200	7,5kW	100t/h
PS160-N3.0/400	3kW	28t/h	PS220-N4/150*	4kW	24t/h	PS300-N11/200	11kW	100t/h
			PS220-N4/200	4kW	48t/h	PS300-N11/300	11kW	120t/h
			PS220-N4/300	4kW	70t/h	PS300-N15/200	15kW	100t/h
			PS220-N6/300	6kW	70t/h	PS300-N15/300	15kW	120t/h
			PS220-N7.5/200	7,5kW	46t/h	PS300-N18/200	18kW	100t/h
			PS220-N7.5/300	7,5kW	70t/h	PS300-N18/300	18kW	120t/h

* nur für Abfallbehälter

BIN INNENLIEGENDE SCHNECKENFÖRDERER

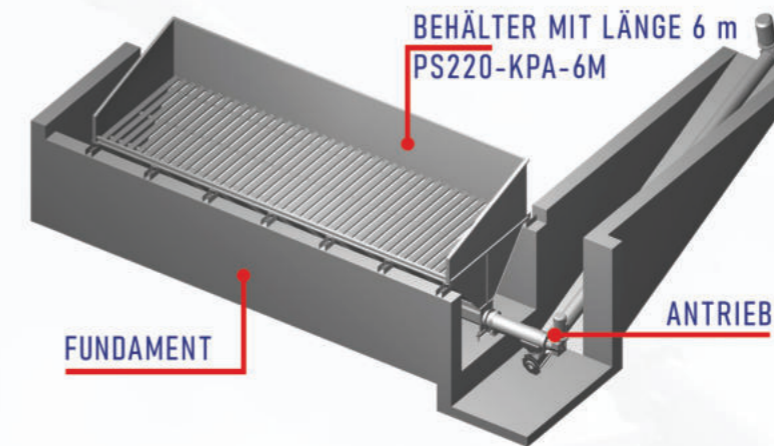
- Innenliegende Schneckenförderer dienen zum Austrag von Getreide, das nicht durch Schwerkraft in den Unterbodenschneckenförderer gelangt. In der Regel betrifft dies 15–20% des Siloinhalts.
- Der Schneckenförderer PSW transportiert das Korn entlang des Radius zur Silomitte, direkt zum Einlauf des unterhalb angeordneten Schneckenförderers.

Silo-Typ	Modell PSW
BIN60	PSW60, PSWEX-5
BIN100	PSW220-BIN100, PSWEX-6
BIN200	PSW220-BIN200, PSWEX-7
BIN500	PSW 500, PSWEX-9
BIN1000	PSW 1000, PSWEX-11
BIN1500	PSW 1500, PSWEX-14
FBIN7	PSW220-BIN200, PSWEX-7
FBIN9	PSW 5000, PSWEX-9
FBIN11	PSW 1000, PSW -F11-7.5, PSW-F11-11.0, PSWEX-11
FBIN14	PSW 1500, PSW -F14-7.5, PSW-F14-11.0, PSWEX-14
FBIN17	PSW -F17-7.5, PSW-F17-11.0
FBIN19	PSW -F19-7.5, PSW-F19-11.0



BIN SCHNECKEN-AUFNAHMEBEHÄLTER

- Der Schnecken-Aufnahmebehälter ist für die Entladung von Getreide aus landwirtschaftlichen Anhängern, Sattelaufliegern sowie LKW-Ladepritschen ausgelegt.
- Der Aufnahmebehälter ermöglicht den Transport des Schüttguts zu Lagerhäusern, Silos oder anderen Lagerstätten für Getreide und Saatgut.
- Der Aufnahmebehälter besteht aus einem Gehäuse aus verzinktem Stahlblech. Im unteren Bereich ist ein Schneckenförderer installiert. Im oberen Bereich des Gehäuse befindet sich ein Rost, über der Rostfläche befinden sich die Bordwände.
- Verfügbare Längen: 5 m, 6 m, 8 m und 9 m.



BIN VERTIKALE SCHNECKENFÖRDERER TYP PS220-PN

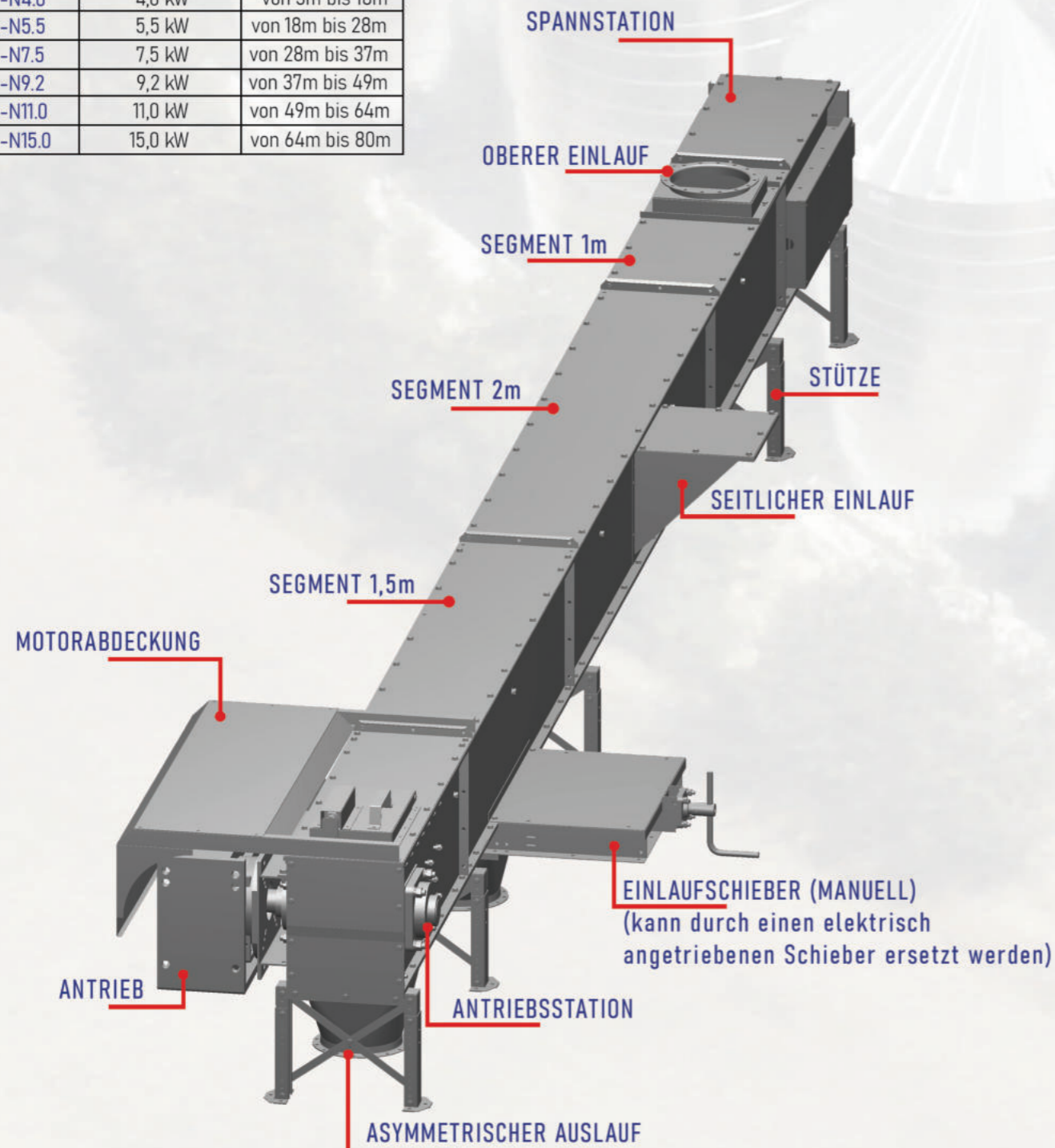
- Vertikale Schneckenförderer des Typs PS220-PN sind stationäre Einrichtungen, vorgesehen zur senkrechten Förderung von Getreide, Mais und Ölsaaten.
- Sie ermöglichen den Materialtransport in große Höhen bei geringer Einbaufäche.
- Besonders geeignet zum Be- und Entladen von Getreidesilos.
- Höhe bis zu 14,6 m.
- Die Nennleistung beträgt 24 t/h
- Sie werden direkt am Silo oder am PRS-Stützsysteem befestigt.
- Ihre Bauhöhe reicht aus, um Silos des Typs BIN10 bis BIN100 mittels Fallrohren sowie Silos des Typs BIN200 mithilfe von auf den Siloarbeitsbühnen montierten Förderern zu befüllen.



KRATZKETTENFÖRDERER RED250

- Kratzkettenförderer sind für den Transport von Getreide, Mais und Ölsaaten bestimmt.
- Der Materialtransport kann sowohl horizontal als auch in einem Winkel bis zu 30° erfolgen.
- Die angebotenen Kratzkettenförderer mit einer Gesamtlänge von 3 bis 80m (in 0,5-m-Schritten) sind für eine Nennleistung von 45t/h ausgelegt.
- Die Förderleistung hängt unter anderem von folgenden Faktoren ab: Art des geförderten Kornes, Materialfeuchtigkeit, Verunreinigungsgrad des Kornes, Neigungswinkel des Förderers sowie Füllgrad des Gehäuses.
- Die Antriebe sind mit Kegelrad-Stirnradgetrieben ausgestattet.

Antriebscode	Leistung	Gesamtlänge
RED250-N3.0	3,0 kW	von 2m bis 16m
RED250-N4.0	4,0 kW	von 3m bis 18m
RED250-N5.5	5,5 kW	von 18m bis 28m
RED250-N7.5	7,5 kW	von 28m bis 37m
RED250-N9.2	9,2 kW	von 37m bis 49m
RED250-N11.0	11,0 kW	von 49m bis 64m
RED250-N15.0	15,0 kW	von 64m bis 80m



BASISTEILE RED250:

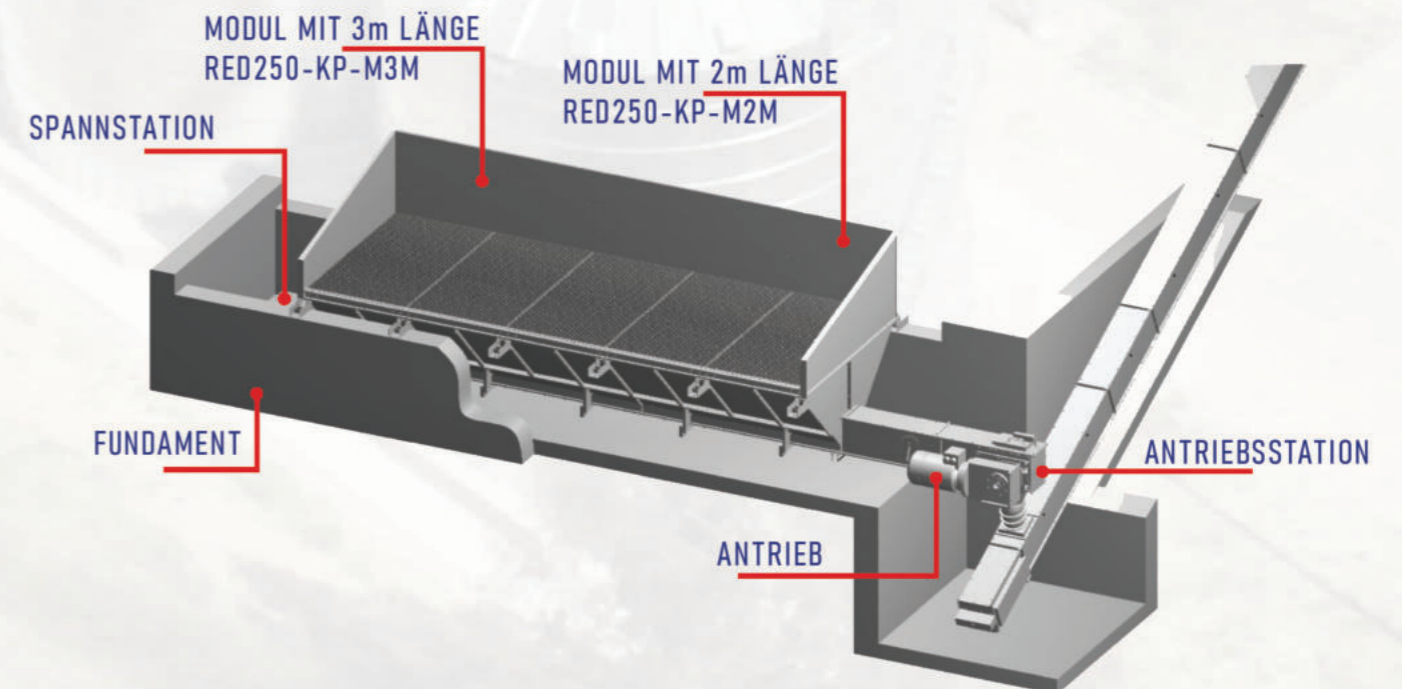
- Antriebsstation mit Kegelrad-Stirnradgetriebe und Motor von 3kW bis 15kW, je nach Länge des Förderers
- Spannstation mit Spannfedern für die Kette
- Förderelementsegmente in Längen von 1m, 1,5m oder 2m
- Förderkette mit Mitnehmern

ZUSATZTEILE RED250:

- Oberer und seitlicher Einlauf
- Asymmetrischer Auslauf
- Auslauf mit manuell oder elektrisch
- Motorschutzhaube zum Schutz des Antriebs vor atmosphärischen Niederschlägen

KRATZKETTEN-AUFNAHMEBEHÄLTER

- Der Aufnahmebehälter ist für die Entladung von Getreide, Mais und Ölsaaten aus landwirtschaftlichen Anhängern, Sattelauflegern sowie LKW-Ladepritschen konzipiert.
- Der Aufnahmebehälter besteht aus einem Gehäuse aus verzinktem Stahlblech und einem Rost aus WEMA-Gitterrosten.
- Im unteren Bereich des Gehäuses ist ein Kratzkettenförderer angeordnet, an den ein weiterer Schnecken-, Kratzketten- oder Becherförderer angeschlossen werden kann.
- Zur Regulierung der Aufgabemenge dient ein am Förderersegment angebrachte Regulierhebel.
- Der Aufnahmebehälter ist in Varianten mit Auffahrt und ohne Auffahrt erhältlich.
- Verfügbare Längen: von 3m bis 12m, in Abständen jeweils 1 Meter.



BIN BECHERWERKE

Becherwerke dienen dem vertikalen Transport von Getreide, Mais und Ölsaaten bis zu einer maximalen Förderhöhe von 34,2m und einer Nennleistung von bis zu 120t/h.

Das Becherwerk ist mit einem Getriebe und einem Motor mit Bremse ausgestattet, wobei die Bremse auch manuell entriegelt werden kann.

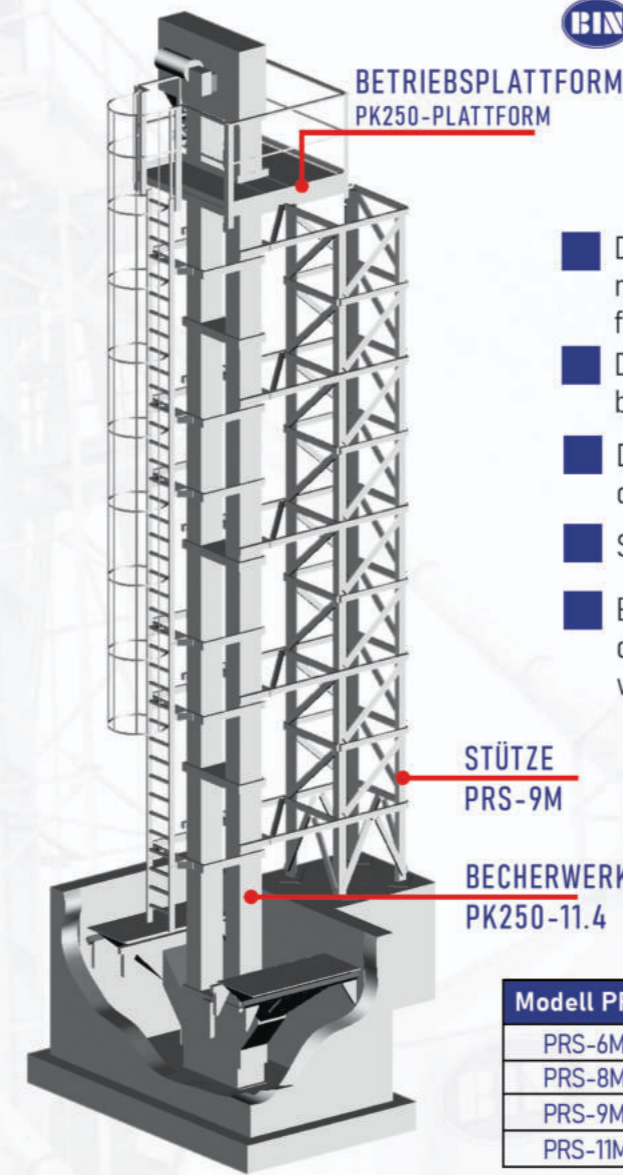
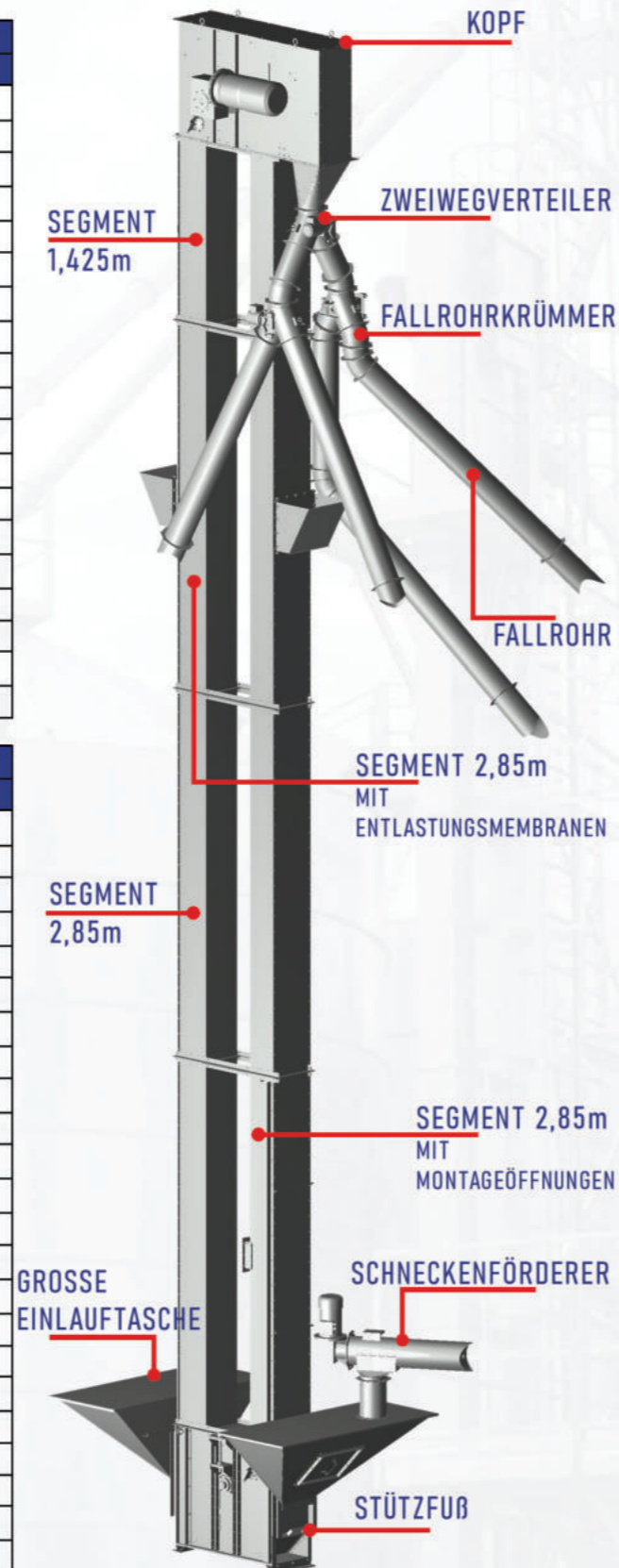
An den Fuß des Becherwerks können ein oder zwei Einlauftaschen montiert werden. BIN bietet drei Ausführungen der Taschen an:

- Kleine Tasche: für ein Rohr oder einen Förderer,
- Spezialtasche: für zwei Rohre oder Förderer,
- Große Tasche: für mehrere Rohre oder Förderer.

Das Becherwerk muss an stabilen Konstruktionselementen befestigt werden, die seine Standfestigkeit gewährleisten.

Modell des Becherwerks	Förderhöhe	Motorleistung bei einer Leistung von	
		45 t/h	60 t/h
PK250-4.3	4,28 m	3,0 kW	3,0 kW
PK250-5.7	5,70 m	3,0 kW	3,0 kW
PK250-7.1	7,13 m	3,0 kW	4,0 kW
PK250-8.6	8,55 m	5,5 kW	4,0 kW
PK250-10.0	9,98 m	5,5 kW	5,5 kW
PK250-11.4	11,40 m	5,5 kW	5,5 kW
PK250-12.8	12,83 m	5,5 kW	5,5 kW
PK250-14.3	14,25 m	5,5 kW	5,5 kW
PK250-15.7	15,68 m	5,5 kW	7,5 kW
PK250-17.1	17,10 m	5,5 kW	7,5 kW
PK250-18.6	18,53 m	5,5 kW	7,5 kW
PK250-20.0	19,95 m	5,5 kW	7,5 kW
PK250-21.4	21,38 m	7,5 kW	9,2 kW
PK250-22.8	22,80 m	7,5 kW	9,2 kW
PK250-24.2	24,23 m	7,5 kW	9,2 kW
PK250-25.6	25,65 m	7,5 kW	9,2 kW
PK250-27.1	27,08 m	11,0 kW	11,0 kW
PK250-28.5	28,50 m	11,0 kW	11,0 kW
PK250-29.9	29,93 m	11,0 kW	11,0 kW

Modell des Becherwerks	Förderhöhe	Motorleistung bei einer Leistung von	
		100 t/h	120 t/h
PK290-3.3	3,33 m	3,0 kW	3,0 kW
PK290-4.7	4,75 m	3,0 kW	4,0 kW
PK290-5.7	5,70 m	4,0 kW	4,0 kW
PK290-7.1	7,13 m	4,0 kW	5,5 kW
PK290-8.6	8,55 m	5,5 kW	5,5 kW
PK290-10.0	9,98 m	5,5 kW	7,5 kW
PK290-11.4	11,40 m	7,5 kW	7,5 kW
PK290-12.8	12,83 m	7,5 kW	9,2 kW
PK290-14.3	14,25 m	7,5 kW	9,2 kW
PK290-15.7	15,68 m	7,5 kW	9,2 kW
PK290-17.1	17,10 m	9,2 kW	11,0 kW
PK290-18.6	18,53 m	9,2 kW	11,0 kW
PK290-20.0	19,95 m	9,2 kW	15,0 kW
PK290-21.4	21,38 m	11,0 kW	15,0 kW
PK290-22.8	22,80 m	11,0 kW	15,0 kW
PK290-24.2	24,23 m	11,0 kW	15,0 kW
PK290-25.6	25,65 m	15,0 kW	15,0 kW
PK290-27.1	27,08 m	15,0 kW	15,0 kW
PK290-28.5	28,50 m	15,0 kW	18,5 kW
PK290-29.9	29,93 m	15,0 kW	18,5 kW
PK290-31.4	31,35 m	15,0 kW	18,5 kW
PK290-32.8	32,78 m	15,0 kW	18,5 kW
PK290-34.2	34,20 m	18,5 kW	18,5 kW



BIN STÜTZE PRS

- des Becherwerks
- des Fallrohrs
- des Vertikalschneckenförderers

- Die Becherwerk-Stütze ist eine multifunktionale Stütze PRS mit der jeweils erforderlichen Anzahl von Befestigungspunkten für den Förderer.
- Die Stütze kann bei Becherwerken des Herstellers BIN bis zu einer Höhe von 12,8m eingesetzt werden.
- Die Höhe der Stütze PRS wird exakt an die Höhe des Becherwerks oder des Vertikalschneckenförderers angepasst.
- Sie ist in den Längen von 6 bis 11 Meter, in 1-Meter-Schritten, lieferbar.
- Ein an der Stütze PRS montiertes Becherwerk kann über die Betriebsplattform PK250-PLATTFORM gewartet und bedient werden. Die Plattform ist mit einer Leiter ausgestattet.

Modell PRS	Modell des Becherwerks	
PRS-6M	PK250-8.6	PK290-8.6
PRS-8M	PK250-10.0	PK290-10.0
PRS-9M	PK250-11.4	PK290-11.4
PRS-11M	PK250-12.8	PK290-12.8

BIN TURM FÜR BECHERWERK WPK

- Der Turm dient zur Befestigung des Becherwerks.
- Der Turm ist mit zwei Plattformen sowie einer Leiter mit Sicherheitskäfig ausgestattet. Die obere Plattform ermöglicht die Bedienung der Kopfeinheit des Becherwerks, die untere Plattform bietet Zugang zu den Verteilern und den Fallrohren.
- Die Höhen der Türme sind auf die Höhe der standardmäßig bei BIN gefertigten Becherwerke abgestimmt.

Modell des Turmes	Gesamthöhe des Turmes	Modell des Förderers	
WPK-1-12.8	14,1 m	PK250-14.3	PK290-14.3
WPK-1-14.3	15,5 m	PK250-15.7	PK290-15.7
WPK-1-15.7	16,9 m	PK250-17.1	PK290-17.1
WPK-1-17.1	18,3 m	PK250-18.6	PK290-18.6
WPK-1-18.5	19,8 m	PK250-20.0	PK290-20.0
WPK-1-20.0	21,2 m	PK250-21.4	PK290-21.4
WPK-1-21.4	22,6 m	PK250-22.8	PK290-22.8
WPK-1-22.8	24,0 m	PK250-24.2	PK290-24.2
WPK-1-24.2	25,4 m	PK250-25.6	PK290-25.6
WPK-1-25.6	26,9 m	PK250-27.1	PK290-27.1
WPK-1-27.1	28,3 m	PK250-28.5	PK290-28.5
WPK-1-28.5	29,7 m	PK250-29.9	PK290-29.9

