

FLACHBODENSILOS FÜR GETREIDE

TRICHTERBODENSILOS FÜR GETREIDE

GERÄTE ZUM GETREIDETRANSPORT

LANDWIRTSCHAFTLICHE UNTERSTÄNDE

KOMPLETTE AUSSTATTUNG FÜR FUTTERMITTELLÄGER

GEWEBEFILTER

- gewährleistet die Luftfiltration
- erforderlich beim Beladen mittels Schlagmühle
- der Filter kann seitlich oder oben am Mischer montiert werden

FUTTERMISCHER FÜR SCHÜTTGUT

- zur Herstellung von Schüttgut
- Nutzvolumen 650, 1000 oder 2000 kg

UNIVERSELLER SPIRALFÖRDERER

- dient zum Be- und Entladen von Futterbehältern
- der Futtertransport erfolgt durch eine Förderspirale innerhalb eines Rohres
- ein Förderer kann mit maximal 5 Behältern zusammenarbeiten
- Nennleistung 1-2,5 t/h
- Motorleistung 0,75 kW

SCHLAGMÜHLE

- Saug- und Druck-Schlagmühle
- Motorleistung 11 kW
- Leistung bis zu 1 000 kg/h

LADETRICHTER

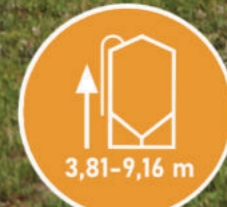
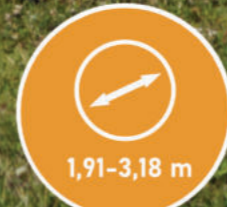
- dient zum Hinzufügen von wenig rieselfähigen Bestandteilen wie Kleie zur Futterherstellung
- Nutzvolumen 140 Liter

FUTTERBEHÄLTER

- dienen zur Lagerung von Futtermischungen
- können einzeln oder im Verbund mehrerer Behälter eingesetzt werden
- Nutzvolumen je 1.600 Liter, mit der Möglichkeit eines 750-Liter-Aufsatzes



FUTTERSILOS UND FUTTERRAUM-AUSSTATTUNG



BIN Sp. z o.o.
 ul. Narutowicza 12
 87-700 Aleksandrów Kujawski
 Polen

+48 54 282 88 05
 @ export@bin.agro.pl
 www.bin.agro.pl

VOLLSTÄNDIGE LISTE DER VERTRIEBSPARTNER FINDEN SIE AUF DER WEBSITE



HÄNDLER IN IHRER REGION



Die Ausstattung unterscheidet sich je nach Silo-Modell



Flaches, feuerverzinktes Stahlblech ermöglicht die Selbstreinigung des Silos



Ein Innenschrägungswinkel des Trichters von 55° beugt dem Festhängen von Futter vor



Sichtöffnungen ermöglichen die Kontrolle der Futtermenge im Silo



Die Ableitung von Luft aus dem Silo während des pneumatischen Befüllens



Der Einsatz eines Gewebefilters verhindert das Aufwirbeln von Futterstaub rund um das Silo



Zugang zum Inneren des Silos zu Wartungszwecken



Die am Befüllrohr angebrachte Schnellkupplung ermöglicht einen effizienten Ladevorgang von Futter



Verstreben und Stützen stabilisieren die Silokonstruktion



3,6 mm Stahlkrümmer mit einer Wandstärke von 3,6 mm erhöhen die Lebensdauer des Befüllrohrs



		PBIN3	PBIN5	PBIN9	PBIN12	PBIN15	PBIN21	PBIN26	PBIN31
LADEKAPAZITÄT (t)*	Futtermittel p=650 kg/m ³	3,25	5	9,2	12,2	15,1	21,2	26,1	31
	Weizen p=750 kg/m ³	3,75	5,8	10,6	14	17,4	24,5	30,1	35,8
	Pellets p=580 kg/m ³	2,9	4,5	8,2	10,9	13,5	18,9	23,3	27,7
VOLUMEN (m ³)		5	7,7	14,1	18,7	23,2	32,6	40,1	47,7
HÖHE (m) **		3,81	4,79	5,34	6,29	7,24	7,26	8,21	9,16
DURCHMESSER (m)		1,91	1,91	2,48	2,48	2,48	3,18	3,18	3,18
GEWICHT (kg) ***		260	310	770	860	950	1490	1605	1720

*Die tatsächliche Ladekapazität des gespeicherten Materials im Silo hängt unter anderem von der Befüllmethode, den Schütteeigenschaften des Materials, der zulässigen maximalen Füllhöhe des Silos usw. ab.

** Die Höhe wird von der Oberfläche des Fundaments bis zum zentralen/ universellen Füll eintritt gemessen.

*** Nettogewicht der Siloelemente

- WIR STELLEN IHNEN UNENTGELTLICH DIE PROJEKTUNTERLAGEN FÜR SILOS SOWIE DIE RICHTLINIEN FÜR DIE VORBEREITUNG DER FUNDAMENTPLATTEN ZUR VERFÜGUNG.
- DIE SILOPROJEKTE WERDEN GEMÄSS EUROPÄISCHEN BAUNORMEN (EUROCODE) AUSGEFÜHRT.
- LIEFERZEITEN – ABHÄNGIG VON DER SILOGRÖSSE UND DEM LAGERBESTAND – BIS ZU VIER WOCHEN.
- WIR VERFÜGEN ÜBER MÖGLICHKEITEN ZUR REALISIERUNG VON LIEFERUNGEN UND MONTAGEN IM GANZEN LAND.

BIN AUSSTATTUNG DER FUTTERSILOS:

PBIN3 / PBIN5 / PBIN9 / PBIN12 / PBIN15

STANDARDAUSSTATTUNG:

- universeller Einlauf
- Wartungsluke
- Sichtöffnungen
- Gewebefilter
- Befüllrohr mit Anschluss
- Entlüftungsrohr

OPTIONAL:

- Austragsschieber Ø200
- Austragsschieber Ø400
- Austragsschieber für den Schrägförderer DN Ø100 oder Ø140
- Absackvorrichtung

PBIN21 / PBIN26 / PBIN31

STANDARDAUSSTATTUNG:

- zentraler Einlauf
- Wartungsluke
- Sichtöffnung

OPTIONAL:

- Gewebefilter
- Befüllrohr mit Anschluss
- Entlüftungsrohr
- Austragsschieber Ø200
- Austragsschieber Ø400
- Austragsschieber für den Schrägförderer DN Ø100 oder Ø140
- Absackvorrichtung
- Leiter und Plattform

Die Futtersilos der Modelle PBIN3, PBIN5, PBIN9, PBIN12 und PBIN15 werden in unserem Unternehmen montiert, als komplettes Modul auf speziellen Transportplattformen zum Kunden geliefert und dort auf der Fundamentplatte aufgestellt. Alternativ besteht die Möglichkeit, den Silo in Einzelteilen zu erwerben, um ihn vor Ort in Eigenregie zu montieren.

Die Futtersilos der Modelle PBIN21, PBIN26 und PBIN31 werden den Kunden als Einzelteile geliefert. Diese Silos müssen vor Ort auf der Fundamentplatte des Kunden montiert werden. Diese Montage wird von einer von BIN fachkundig ausgewählten Montagebrigade durchgeführt.

BIN FUTTERMISCHER FÜR SCHÜTTFUTTER

Die Mischer MS-650, MS-1000 und MS-2000 sind speziell für Vorbereitung von losen Futtermischungen für landwirtschaftliche Nutztiere vorgesehen.

Gewebefilter sind während des Beladens mithilfe einer Schlagmühle unerlässlich. Sie können entweder an den Seitenanschlüssen oder oben am Mischer montiert werden.

Die Mischer MS-650, MS-1000 und MS-2000 unterscheiden sich durch ihr Nutzvolumen. Alle Modelle verfügen über eine identische Ausstattung.



MODELL	MS-650
NUTZVOLUMEN	1300 liter
LADEKAPAZITÄT	650 kg
GESAMTHÖHE	2,35 m
DURCHMESSER DES ZYLINDRISCHEN TEILS	1,44 m
MINDESTRAUMHÖHE	2,60 m
DURCHMESSER DES BEFÜLLSTUTZENS	∅ 100 mm
FLÄCHE DER GEWEBEFILTER	3,6 m ²
NENNLEISTUNG DES MOTORS	1,5 kW
VERSORGUNGSSPANNUNG	3x400V/50Hz
UNGEFÄHRE MISCHZEIT PRO CHARGE	~ 20 min
GEWICHT	227 kg



MODELL	MS-1000
NUTZVOLUMEN	2000 liter
LADEKAPAZITÄT	1000 kg
GESAMTHÖHE	2,71 m
DURCHMESSER DES ZYLINDRISCHEN TEILS	1,44 m
MINIMALE RAUMHÖHE	2,95 m
DURCHMESSER DES BEFÜLLSTUTZENS	∅ 100 mm
FLÄCHE DER GEWEBEFILTER	3,6 m ²
NENNLEISTUNG DES MOTORS	1,5 kW
VERSORGUNGSSPANNUNG	3x400V/50Hz
UNGEFÄHRE MISCHZEIT PRO CHARGE	~ 20 min
GEWICHT	247 kg



MODELL	MS-2000
NUTZVOLUMEN	4000 liter
LADEKAPAZITÄT	2000 kg
GESAMTHÖHE	3,50 m
DURCHMESSER DES ZYLINDRISCHEN TEILS	1,72 m
MINDESTHÖHE DES AUFSTELLRAUMS	3,75 m
DURCHMESSER DES EINFÜLLSTUTZENS	∅ 100 mm
FLÄCHE DER GEWEBEFILTER	3,6 m ²
NENNLEISTUNG DES MOTORS	3,0 kW
VERSORGUNGSSPANNUNG	3x400V/50Hz
UNGEFÄHRE MISCHZEIT PRO CHARGE	~ 20 min
GEWICHT	361 kg

BIN SCHLAGMÜHLE



MODELL	RB/GEHÄUSE
NENNSPANNUNG	400 V
MOTORLEISTUNG	11 kW
ART DER SIEBE	Schlitzsiebe, zweiteilig
SCHLITZHÖHE DER SIEBE	1,2; 1,5; 2,0; 2,5; 3,0 mm
LEISTUNGSFÄHIGKEIT	bis zu 1000 kg/h
GEWICHT	230 kg

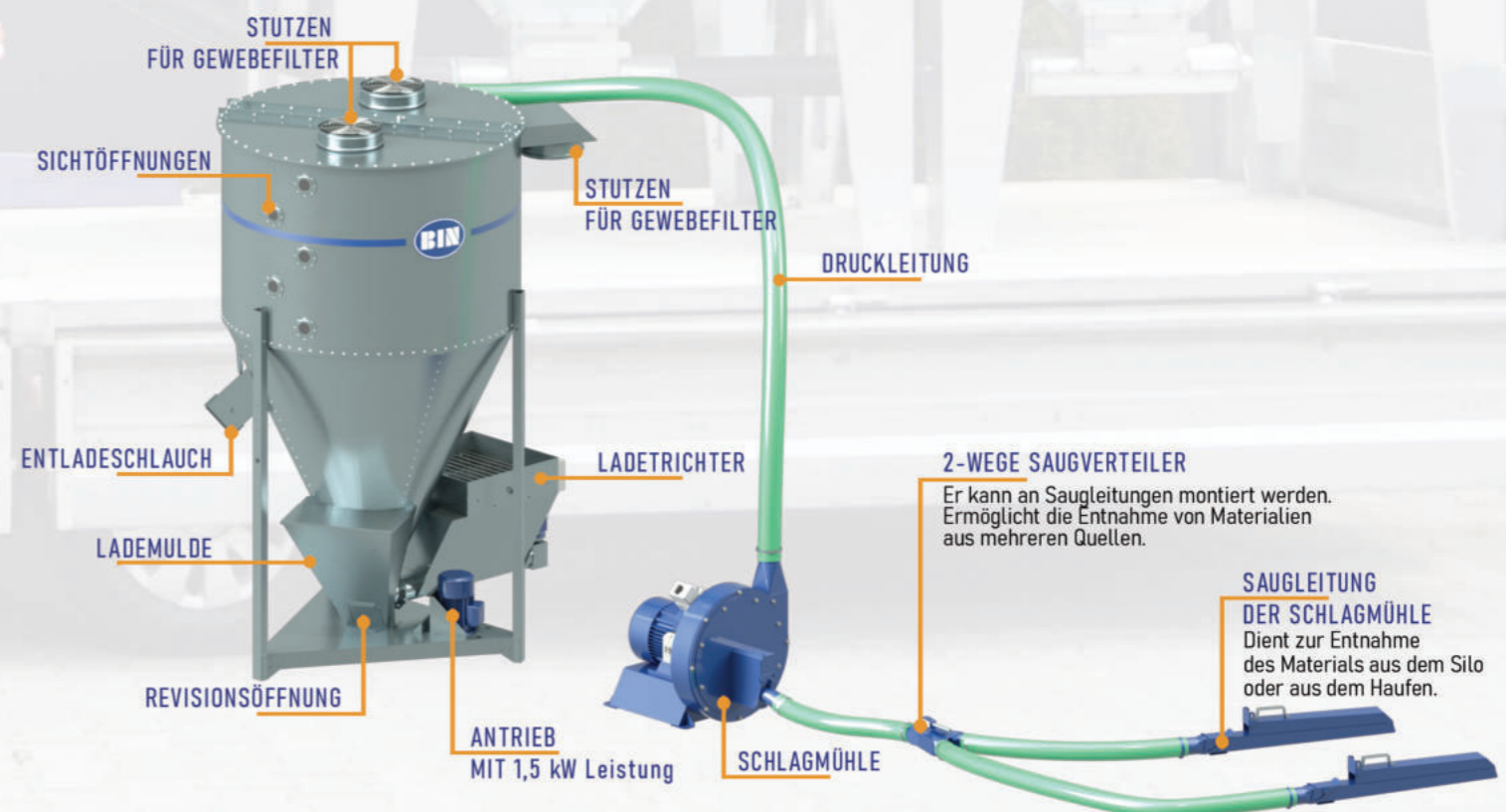
In der Standardausführung ist die Schlagmühle mit einem Sieb mit 1,5 mm breiten Schlitzen ausgestattet.

BIN LADETRICHTER DES FUTTERMISCHERS

Dient zum Befüllen der Futtermischer MS-650, MS-1000 und MS-2000 mit wenig rieselfähigen Bestandteilen wie Kleie, deren manuelles Nachfüllen durch die Lademulde erschwert ist.



MODELL	MS-LADETRICHTER
NUTZVOLUMEN	140 liter
LADEKAPAZITÄT (Bei Mischungsdichte 0,5 kg/l)	70 kg
GESAMTHÖHE	0,685 m
DURCHMESSER DES BEFÜLLSTUTZENS	∅ 100 mm
NENNLEISTUNG DES MOTORS	0,55 kW
VERSORGUNGSSPANNUNG	3x400V/50Hz
UNGEFÄHRE FÖRDERZEIT PRO CHARGE	~ 2 min
GEWICHT	75 kg



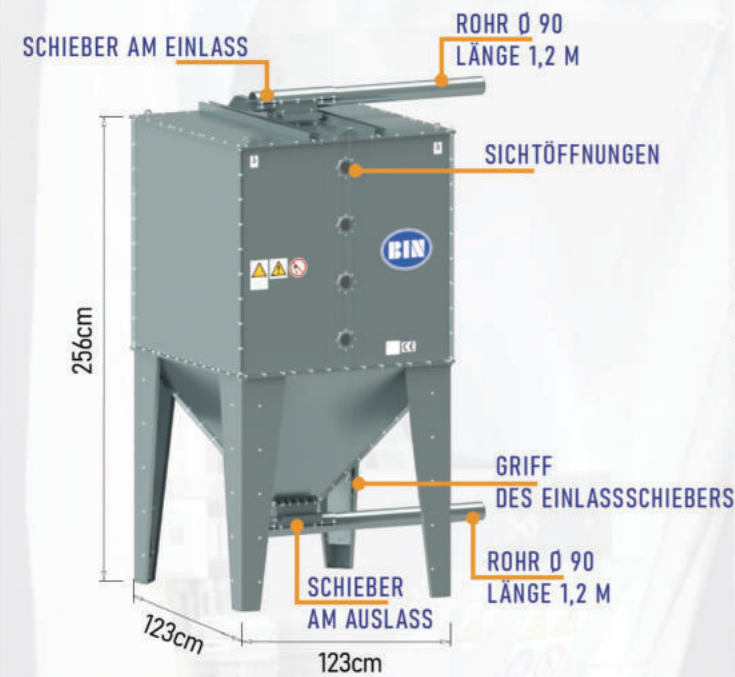
2-WEGE SAUGVERTEILER
Er kann an Saugleitungen montiert werden. Ermöglicht die Entnahme von Materialien aus mehreren Quellen.

SAUGLEITUNG DER SCHLAGMÜHLE
Dient zur Entnahme des Materials aus dem Silo oder aus dem Haufen.

BIN FUTTERBEHÄLTER

- Sie dienen zur Lagerung von Futtermischungen mit einer Dichte von maximal 750 kg/m³.
- Die Behälter können einzeln oder im Verbund mehrerer Einheiten verwendet werden.
- Sie sind für die Be- und Entladung mit universellen Spiralförderern des Typs UPS-78 ausgelegt.
- Andere Methoden für das Befüllen und Entleeren der Behälter sind ebenfalls zulässig, z. B. Befüllen über Fallrohre und Entleeren mittels Schwerkraft.
- Die zulässige Belastung des Behälters beträgt 1.200 kg (mit Aufsatz 1.750 kg).
- Das Nutzvolumen der Kammer beträgt 1.600 Liter (mit Aufsatz 2.350 Liter).
- Die Behälter sind zur Eigenmontage vorgesehen.
- Sie wurden für den Einsatz in Innenräumen konzipiert.

BIN FUTTERBEHÄLTER 1600 LITER



BIN ERHÖHUNG DES FUTTERBEHÄLTERS



Die Erhöhung erhöht das Fassungsvermögen des Behälters um 750 Liter (550 kg)

BIN UNIVERSELLER SPIRALFÖRDERER

MODELL	UPS-78
NENNLEISTUNG DES MOTORS	0,75 kW
VERSORGUNGSSPANNUNG	3x400V
FREQUENZ	50Hz
INNENDURCHMESSER DES ROHRES	84 mm
NENNLEISTUNG	1-2,5 t/h
MAXIMALE LÄNGE DER SPIRALE	12 m

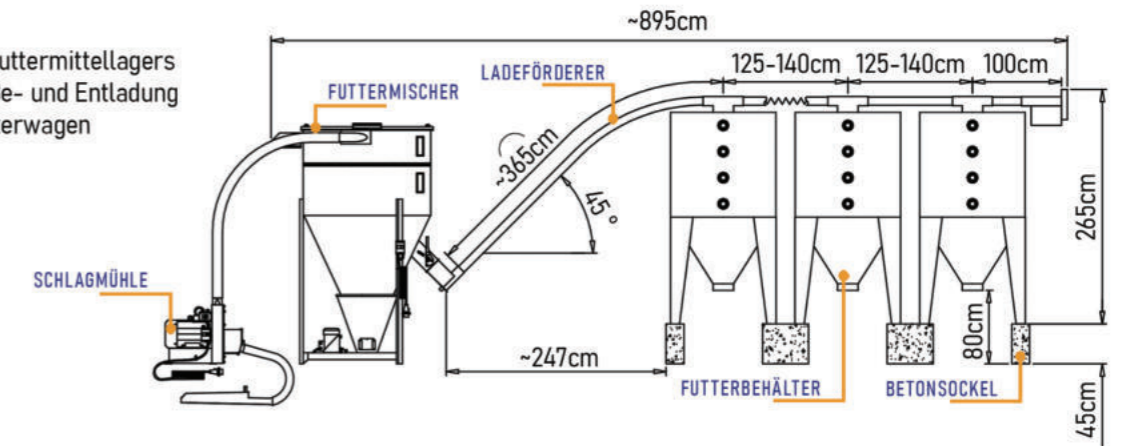


Der universeller Spiralförderer dient zum Be- und Entladen von Futterbehältern die von BIN produziert werden

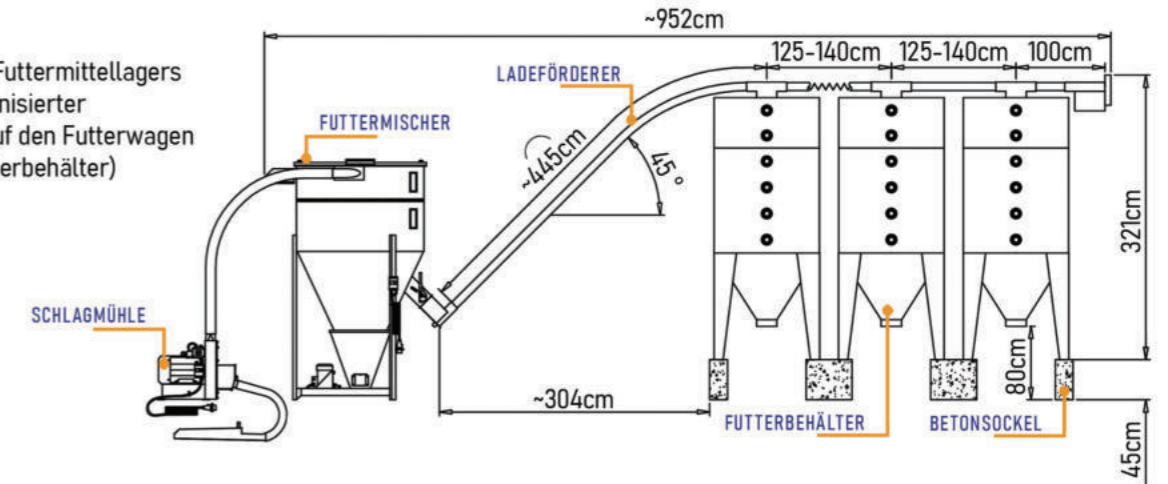
Ein Förderer kann mit bis zu 5 in Reihe aufgestellten Behältern zusammenarbeiten.

BIN ORGANISATIONSBEISPIELE EINES FUTTERMITTELLAGERS

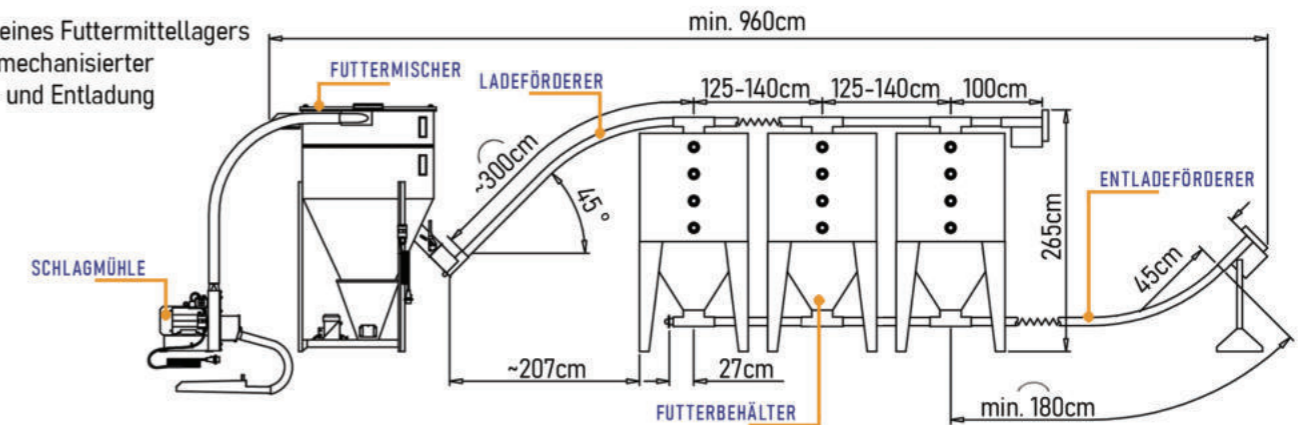
Organisation eines Futtermittellagers mit mechanisierter Be- und Entladung auf den Futterwagen



Organisation eines Futtermittellagers mit mechanisierter Be- und Entladung auf den Futterwagen (erhöhte Futterbehälter)



Organisation eines Futtermittellagers mit mechanisierter Be- und Entladung



Organisation eines Futtermittellagers mit mechanisierter Be- und Entladung (erhöhte Futterbehälter)

